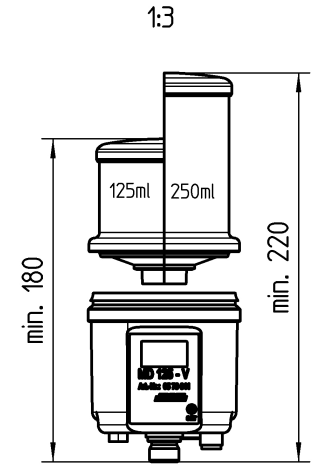
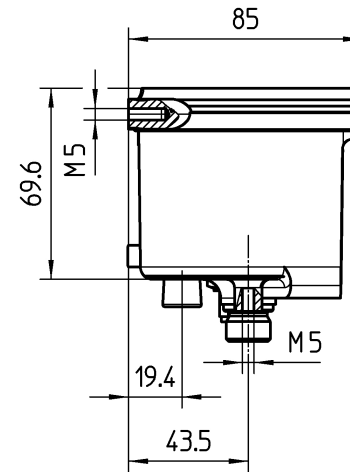
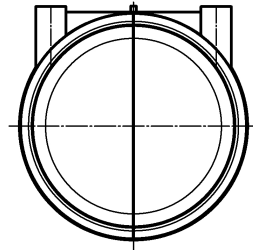
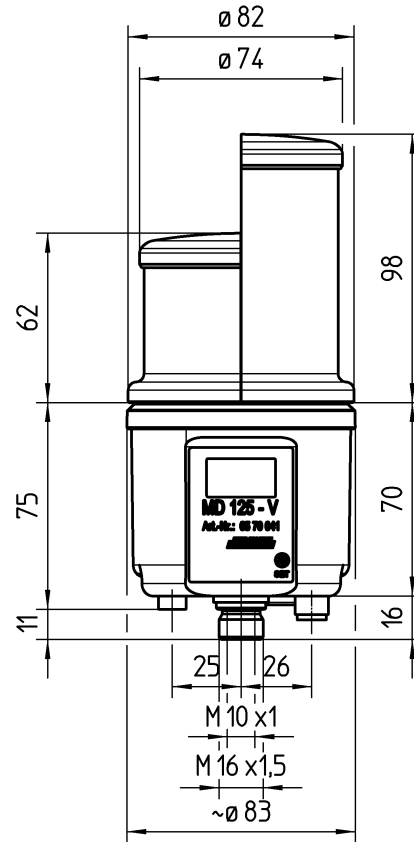
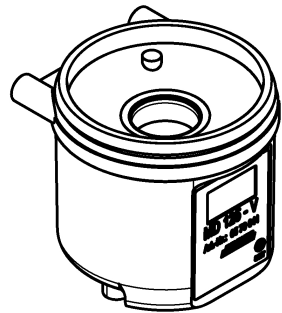


65 70 041

Typ MD 400-B2	
Betriebsdruck / pressure	max. 50 bar
Einstellung / Settings	1-24 Monate 1-24 month
Zeit-oder Impulseinstellung Time or pulse control	Zeit- oder Impulssteuerung / time- or puls control
Schmierstoffvolumen / Lubrication volume	125ml / 250ml
Schmiermedium / Lubricating medium	Öle und Fette bis NLGI 2 / oils and greases up to NLGI 2
Einsatztemperatur / Temperature range	-15 bis + 60°C
Gewicht / Weight empty	350g
Betriebsspannung / Operational voltage	24V DC
Funktionskontrolle / Performance monitoring	Display und/oder SPS / display and/or PLC
Bedienung / Operation and dialogue	direkt am Gerät oder SPS/ directly on device or PLC



Verwendbare Anschlussstücke am Ausgang:  
Usable fittings at the outlet:  
65 71 014 M10x1 zu/to Ø6  
65 71 000 M16x1,5 zu/to G1/4

Alle Schlauchanschlusssteile für Schlauch A-Ø6mm  
All tube connection parts for tube Ø6mm

Typ MD125-V

**ATLANTA**

Keine Maße aus der Zeichnung messen.