

TR- und TRS-Zahnräder

Unsere hochpräzisen TR- und TRS-Zahnräder (TR = Torque Reduction; TRS = Torque Reduction Supporter) für hochdynamische Anwendungen wurden speziell für den Einsatz an Planetengetrieben entwickelt. Sie entsprechen der EN ISO 9409-1-A-Schnittstelle. Zusammen mit ATLANTA-Zahnstangen eröffnen sie neue Möglichkeiten. Die kompakten Abmessungen der TR- und TRS-Zahnräder bieten beeindruckende Leistung: Sie übertragen hohe Umfangskräfte und erzeugen geringe Antriebsdrehmomente. Dadurch können Sie kleinere und kostengünstigere Getriebe und Motoren verwenden, ohne Leistungseinbußen hinnehmen zu müssen.

Die TR- und TRS-Zahnräder werden in Verzahnungsqualität 5 gefertigt, was ihre Tragfähigkeit maximiert. Dadurch können extrem spielfreie und ruhig laufende Zahnstangentriebe realisiert werden, die höchste Präzision und Zuverlässigkeit bieten. Unsere TR- und TRS-Zahnräder ermöglichen durch ihre einzigartige Kombination aus hoher Steifigkeit, geringem Massenträgheitsmoment und minimalem Verzahnungsspiel die Umsetzung hochsteifer und hochdynamischer Antriebe.

Die Verzahnungen der TR- und TRS-Zahnräder sind so gestaltet, dass ein Wechsel zwischen gerad- und schrägverzahnten Antrieben ohne Achsabstandsadjustierungen möglich ist. Die geschraubte Flanschausführung ermöglicht zudem einen problemlosen Austausch des Zahnrads, ohne größere Demontearbeiten durchführen zu müssen.



Deutsches Patent
Nr. 10 2008 024 070.2



Die Vorteile der TR- / TRS-Zahnräder anhand einer Beispielrechnung: The advantages of TR- / TRS-Pinions with an example calculation:

Mit der nachfolgenden Beispielrechnung werden 2 Zahnräder für eine horizontale Fahrachse nachgerechnet und ein passendes Planetengetriebe ausgewählt. The following example recalculates 2 pinions for a horizontal travelling operation axis and the suitable planetary gearboxes will be chosen.

Vorgabewerte / Values given

bewegte Masse / mass to be moved	m	= 10000 kg	Erdbeschleunigung / acceleration due to gravity	g	= 9,81 m/s ²
Geschwindigkeit / speed	v	= 0,7 m/s	Belastungsfaktor / load factor	K _A	= 1,25
Beschleunigungszeit / acceleration time	t _b	= 0,67 s	Sicherheitsbeiwert / safety coefficient	S	= 1,3
Reibwert / efficient of friction	μ	= 0,05	Betriebsdauerfaktor / operating time factor	b _B	= 1,2
Motorrehzahl / motor rpm	n _{Mot}	= 1500 min ⁻¹			

Beschleunigung / Acceleration

$$a = \frac{v}{t_b} = \frac{0,7}{0,67} = 1,05 \text{ m/s}^2$$

Umfangskraft am Ritzel / Peripheral force at the pinion

$$F_u = m \cdot g \cdot \mu + m \cdot a = 10000 \cdot 9,81 \cdot 0,05 + 10000 \cdot 1,05 = 15400 \text{ N}$$

TR-Zahnrad / TR-Pinion

Modul / Module	m	= 5
Zähnezahl / No. of teeth	z	= 12
Ritzel-Teilkreis-φ / pitch-circle φ of pinion	d	= 63,66 mm

$$T_{2 \text{ erf/req}} = \frac{F_u \cdot d}{2000} = \frac{15400 \cdot 63,66}{2000} = 490 \text{ Nm}$$

$$n_{\text{Ritzel/pinion}} = 60000 \cdot \frac{v}{\pi \cdot d} = 60000 \cdot \frac{0,7}{\pi \cdot 63,66} = 210 \text{ min}^{-1}$$

$$T_{2 \text{ zul/per}} = \frac{T_{2 \text{ Tab.}}}{K_A \cdot S \cdot b_B} = \frac{1050}{1,25 \cdot 1,3 \cdot 1,2} = 538 \text{ Nm}$$

$$i_{\text{max-Getr./gearbox}} = \frac{n_{\text{Motor}}}{n_{\text{Ritzel / pinion}}} = \frac{1500}{210} = 7,14$$

Konventionelles Zahnrad / Conventionally Pinion

Modul / Module	m	= 5
Zähnezahl / No. of teeth	z	= 36
Ritzel-Teilkreis-φ / pitch-circle φ of pinion	d	= 190,99 mm

$$T_{2 \text{ erf/req}} = \frac{F_u \cdot d}{2000} = \frac{15400 \cdot 190,99}{2000} = 1471 \text{ Nm}$$

$$n_{\text{Ritzel/pinion}} = 60000 \cdot \frac{v}{\pi \cdot d} = 60000 \cdot \frac{0,7}{\pi \cdot 190,99} = 69,9 \text{ min}^{-1}$$

$$T_{2 \text{ zul/per}} = \frac{T_{2 \text{ Tab.}}}{K_A \cdot S \cdot b_B} = \frac{3300}{1,25 \cdot 1,3 \cdot 1,2} = 1692 \text{ Nm}$$

$$i_{\text{max-Getr./gearbox}} = \frac{n_{\text{Motor}}}{n_{\text{Ritzel / pinion}}} = \frac{1500}{67,1} = 22,3$$

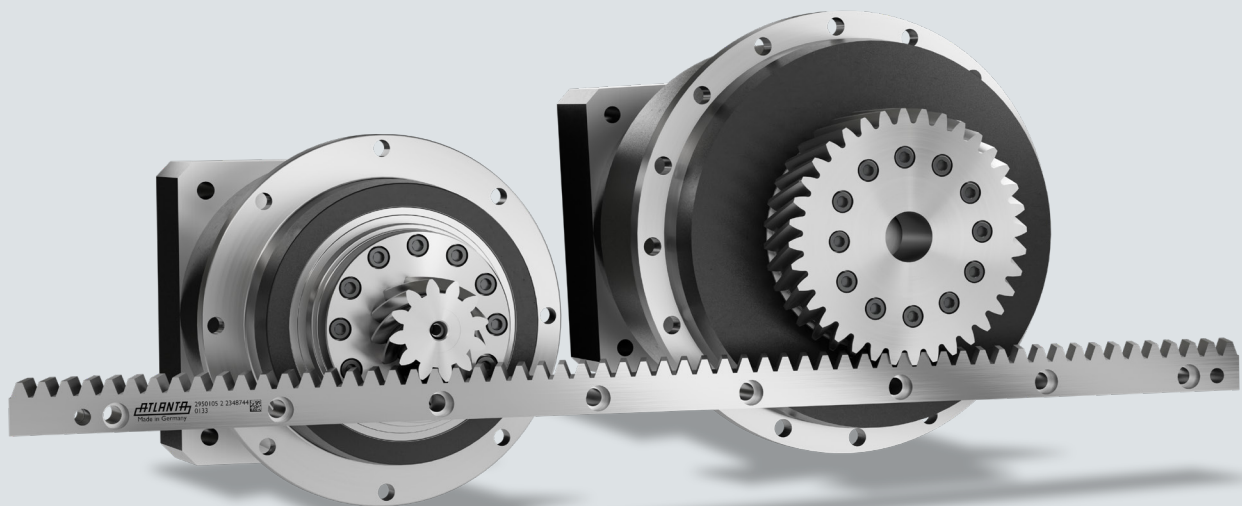
TR- and TRS-Pinions

Our high-precision TR- and TRS-Pinions (TR = Torque Reduction; TRS = Torque Reduction Supporter) for highly dynamic applications have been specially developed for use on planetary gears. They comply with the EN ISO 9409-1-A interface. Together with ATLANTA racks they open up new possibilities. The compact dimensions of TR- and TRS-Pinions offer impressive performance: they transmit high circumferential forces and generate low drive torques. This allows you to use smaller and more cost-effective gears and motors without sacrificing performance.

The TR- and TRS-Pinions are manufactured in gear quality 5, which maximises their load capacity. This makes it possible to realise extremely backlash-free and smooth-running rack drives that offer the highest precision and reliability. Our TR- and TRS-Pinions enable the implementation of highly rigid and highly dynamic drives due to their unique combination of high stiffness, low mass moment of inertia and minimal backlash.

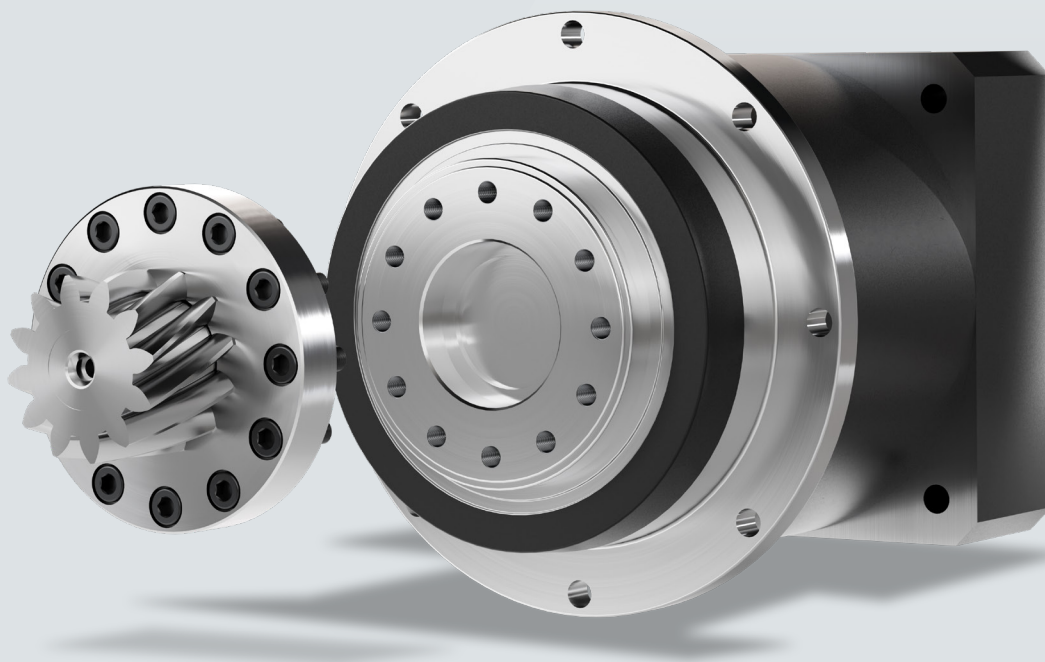
The teeth of the TR- and TRS-Pinions are designed in such a way that it is possible to switch between spur and helical geared drives without having to adjust the centre distance. The bolted flange design also allows for easy replacement of the pinion without having to carry out major disassembly work.

Verwendetes Zahnrad Used Pinion	TR-Zahnrad TR-Pinion m = 5 Z / t = 12	Konventionelles Zahnrad Conventionally Pinion m = 5 Z / t = 36
Ritzel-Teilkreis- ϕ Pitch-Circle ϕ of Pinion	d=63,66mm	d=190,99mm
Erforderliches Drehmoment Required Torque	490 Nm	1471 Nm
Planetengetriebe Größe Planetary Gearbox Size	ϕ 200mm	ϕ 250mm
Getriebeübersetzung Gearbox Ratio	i = 7:1 (1-stufig / 1-stage)	i = 20:1 (2-stufig / 2-stage)



Unsere TR- TRS-Zahnrädern bieten Ihnen eine Vielzahl von Vorteilen:

- ✦ **Kompakteres Design:** Durch den kleineren Teilkreisdurchmesser sparen Sie wertvollen Bauraum in Ihrer Maschine. Das kompakte Design ermöglicht Ihnen eine effizientere Nutzung des verfügbaren Platzes und eröffnet zusätzliche Freiheiten bei der Konstruktion Ihrer Anlage.
- ✦ **Reduziertes Drehmoment:** Mit einem kleineren Ritzel verringern Sie das erforderliche Drehmoment für Ihren Zahnstangentrieb. Gleichzeitig können kleinere Antriebe und Motoren eingesetzt werden, was zu Kosteneinsparungen führt.
- ✦ **Präzise Positionierung:** Das kleinere Ritzel reduziert das Spiel und erhöht die Genauigkeit Ihrer Maschine. Dadurch erreichen Sie eine präzisere Positionierung und eine verbesserte Qualität Ihrer gefertigten Produkte.
- ✦ **Höhere Beschleunigungen:** Dank der geringeren Massenträgheit des kleineren Zahnrades können höhere Beschleunigung und kürzere Bearbeitungszeiten in Ihrer Maschine realisiert werden.
- ✦ **Erhöhung der linearen Steifigkeit:** Der Einsatz eines TR- und TRS-Zahnrades führt zur Erhöhung der linearen Steifigkeit bei und verbessert die Präzision und Wiederholbarkeit des gesamten Zahnstangentriebes. Die Verwendung des TRS-Ritzels und einer Gegenlagerung zum Getriebe ermöglicht eine zusätzliche Steifigkeit und damit verbundene Dynamik und Genauigkeit Ihrer Applikation

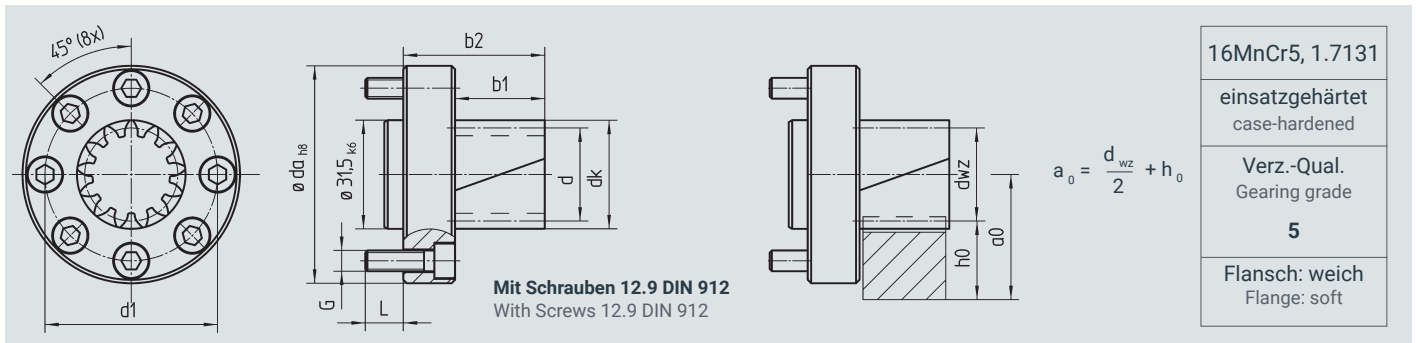


Our TR- and TRS-Pinions offer you a variety of advantages:

- ✦ **More compact design:** The smaller pitch circle diameter saves you valuable installation space in your machine. The compact design allows you to use the available space more efficiently and opens up additional freedom in the design of your system.
- ✦ **Reduced torque:** With a smaller pinion, you reduce the required torque for your rack and pinion drive. At the same time, smaller drives and motors can be used, resulting in cost savings.
- ✦ **Precise positioning:** The smaller pinion reduces backlash and increases the accuracy of your machine. As a result, you achieve more precise positioning and improved quality of your manufactured products.
- ✦ **Higher accelerations:** Thanks to the lower inertia of the smaller gear, higher acceleration and shorter machining times can be realised in your machine.
- ✦ **Increased linear stiffness:** The use of a TR- and TRS-Pinions helps increase linear stiffness and improves the precision and repeatability of the entire rack drive. The use of the TRS pinion and a counter-bearing to the gear enables additional stiffness and associated dynamics and accuracy of your application

Lochkreis Ø 50, schräg verzahnt, linkssteigend 19° 31' 42"

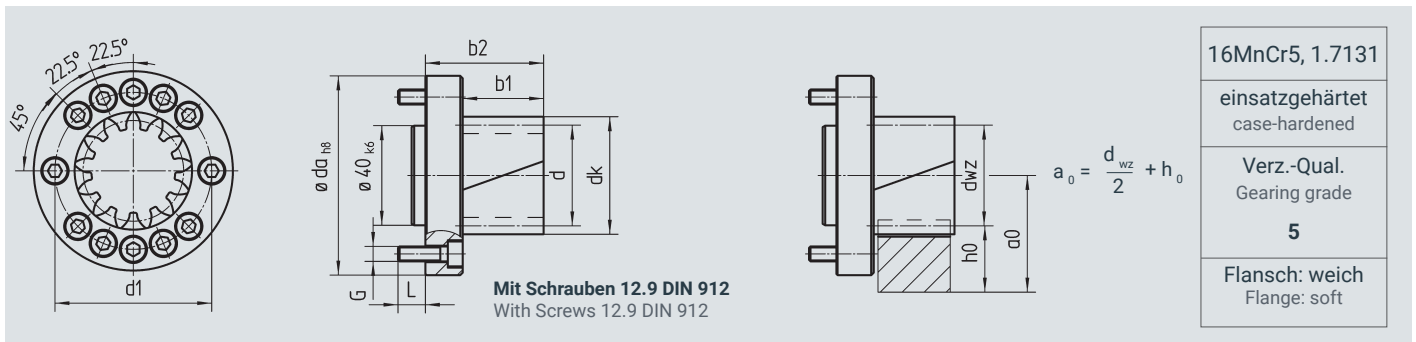
Bolt circle Ø 50, helical tooth system, 19° 31' 42" left-hand



Bestell-Nr. Order code	Zähnezahl No. of teeth	Profilverschiebungsfaktor Profile modif. factor								Schnittstelle Interface						kg
			z	x	d	d _{wz}	dk	b1	b2	a0	ISO	d1	G	da _{h8}	L	
Modul / Module 2																
78 21 912	12	0,5	25,46	27,46	31,50	26,0	41	35,73	9409-1-A-50	50	M6	63	11	0,5		
78 21 916	16	0	33,95	33,95	37,95	26,0	41	38,98	9409-1-A-50	50	M6	63	11	0,6		

Lochkreis Ø 63, schräg verzahnt, linkssteigend 19° 31' 42"

Bolt circle Ø 63, helical tooth system, 19° 31' 42" left-hand



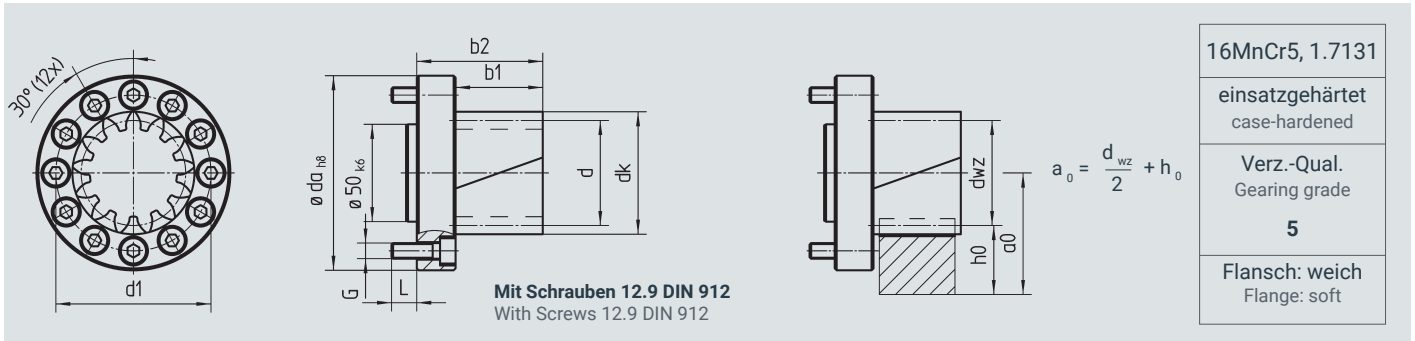
Bestell-Nr. Order code	Zähnezahl No. of teeth	Profilverschiebungsfaktor Profile modif. factor								Schnittstelle Interface						kg
			z	x	d	d _{wz}	dk	b1	b2	a0	ISO	d1	G	da _{h8}	L	
Modul / Module 2																
78 22 912	12	0,5	25,46	27,46	31,5	26,0	41	35,73	9409-1-A-63	63	M6	80	11	0,8		
78 22 919	19	0	40,32	40,32	44,3	26,0	41	42,16	9409-1-A-63	63	M6	80	11	0,9		
78 22 923	23	0	48,81	48,81	52,8	26,0	41	46,40	9409-1-A-63	63	M6	80	11	1,0		
Modul / Module 3																
78 32 912	12	0,5	38,20	41,20	47,2	32,5	47,5	46,60	9409-1-A-63	63	M6	80	11	1,0		
78 32 914	14	0,3	44,56	46,36	52,4	32,5	47,5	49,18	9409-1-A-63	63	M6	80	11	1,0		

Hinweis / Note

Die Montage des Ritzel-Zahnstangentriebes darf weder spielfrei noch unter Vorspannung erfolgen! Details siehe ATLANTA Montageanleitung MPZ 001.
The rack-and-pinion drive must be installed with backlash present, not pressed into engagement with no backlash! Details see ATLANTA mounting instruction MPZ 001.

Lochkreis Ø 80, schräg verzahnt, linkssteigend 19° 31' 42"

Bolt circle Ø 80, helical tooth system, 19° 31' 42" left-hand



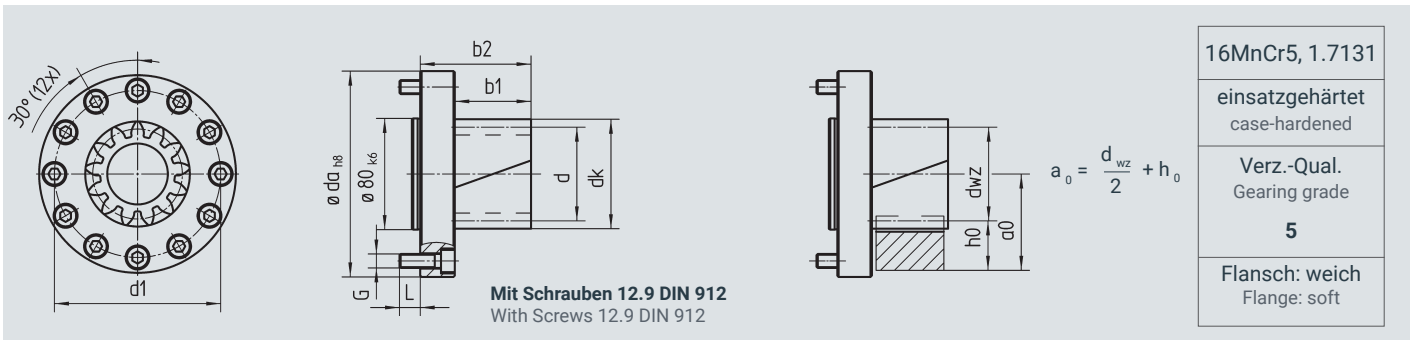
Bestell-Nr. Order code	Zähne- zahl No. of teeth	Profilverschie- bungsfaktor Profile modific. factor								Schnitt- stelle Interface					kg
			z	x	d	d _{wz}	dk	b1	b2	a0	ISO	d1	G	da _{h8}	
Modul / Module 2															
78 23 912	12	0,5	25,46	27,46	31,5	26,0	46	35,73	9409-1-A-80	80	M8	100	13	1,4	
78 23 923	23	0	48,81	48,81	52,8	26,0	46	46,40	9409-1-A-80	80	M8	100	8	1,6	
Modul / Module 3															
78 33 916	16	0	50,93	50,93	56,9	32,5	52,5	51,46	9409-1-A-80	80	M8	100	8	1,8	
78 33 917 ⁽¹⁾	17	0	54,11	54,11	60,1	32,5	52,5	53,06	9409-1-A-80	80	M8	100	8	1,9	
78 33 919	19	0	60,48	60,48	66,5	32,5	52,5	56,24	9409-1-A-80	80	M8	100	8	2,0	
Modul / Module 4															
78 43 912	12	0,5	50,93	54,93	62,9	45,0	65	62,46	9409-1-A-80	80	M8	100	8	2,1	

Hinweis / Note

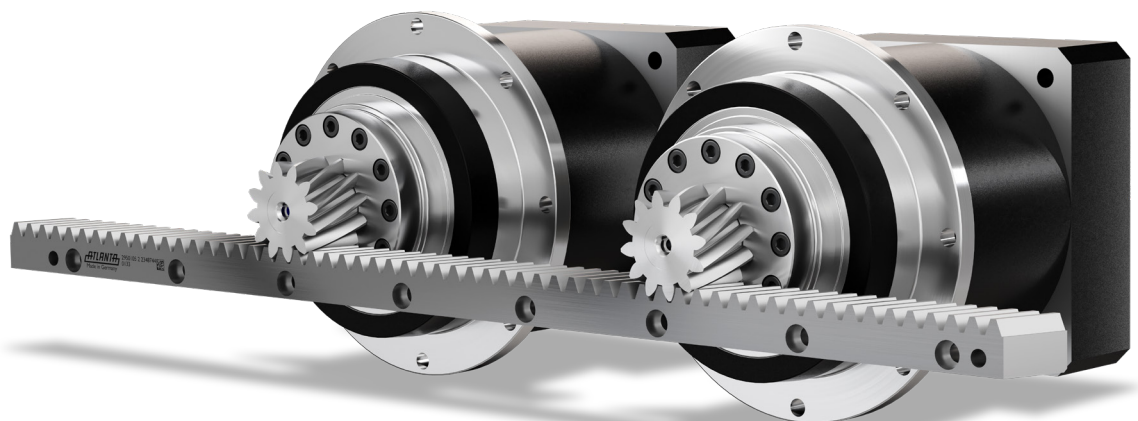
Die Montage des Ritzel-Zahnstangentriebes darf weder spielfrei noch unter Vorspannung erfolgen! Details siehe ATLANTA Montageanleitung MPZ 001.
The rack-and-pinion drive must be installed with backlash present, not pressed into engagement with no backlash! Details see ATLANTA mounting instruction MPZ 001.

Lochkreis Ø 125, schräg verzahnt, linkssteigend 19° 31' 42"

Bolt circle Ø 125, helical tooth system, 19° 31' 42" left-hand



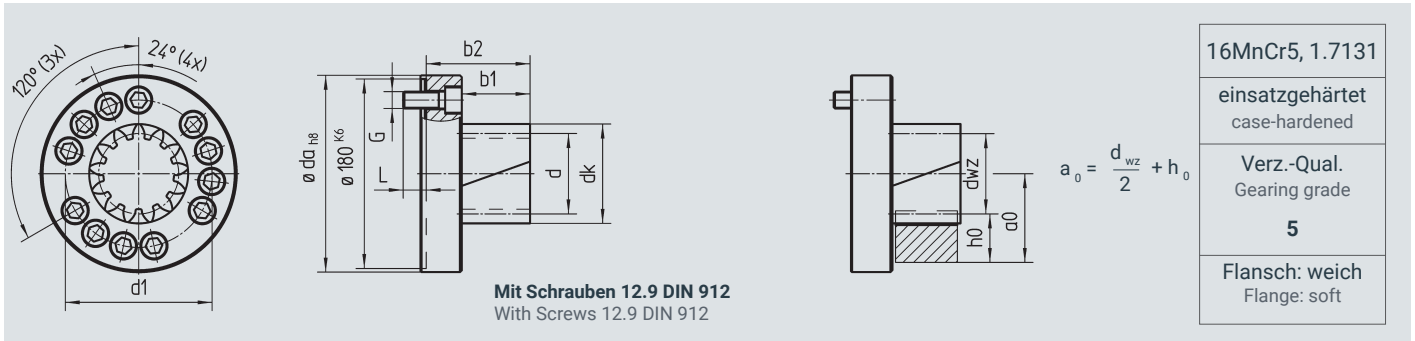
Bestell-Nr. Order code	Zähne- zahl No. of teeth z	Profilverschie- bungsfaktor Profile modific. factor x							Schnitt- stelle Interface					kg
			d	d _{wz}	dk	b1	b2	a0	ISO	d1	G	da _{h8}	L	
Modul / Module 3														
78 34 919	19	0	60,48	60,48	66,50	32,5	57,5	56,24	9409-1-A-125	125	M10	148	15	4,2
78 34 926	26	0	82,76	82,76	88,80	32,5	57,5	67,38	9409-1-A-125	125	M10	148	15	4,9
78 34 932	32	0	101,86	101,86	107,90	32,5	57,5	76,93	9409-1-A-125	125	M10	148	15	5,6
Modul / Module 4														
78 44 912	12	0,5	50,93	54,93	62,90	45,0	70,0	62,46	9409-1-A-125	125	M10	148	15	4,4
78 44 917	17	0	72,15	72,15	80,15	45,0	70,0	71,07	9409-1-A-125	125	M10	148	15	5,0
78 44 919	19	0,11	80,64	81,52	89,50	45,0	70,0	75,76	9409-1-A-125	125	M10	148	15	5,4
78 44 920	20	0	84,88	84,88	92,90	45,0	70,0	77,44	9409-1-A-125	125	M10	148	15	5,5
Modul / Module 5														
78 54 912	12	0,5	63,66	68,66	78,70	55	80	68,33	9409-1-A-125	125	M10	148	15	5,1
78 54 916	16	0	84,88	84,88	94,90	55	80	76,44	9409-1-A-125	125	M10	148	15	6,0
78 54 918	18	0	95,49	95,49	105,50	55	80	81,75	9409-1-A-125	125	M10	148	15	6,6
Modul / Module 6														
78 64 915	15	0	95,49	95,49	107,50	65	90	90,75	9409-1-A-125	125	M10	148	15	6,8



Mehrfachzahneingriff zur elektronischen Verspannung
Multiple pinion contact for electronical preload

Lochkreis Ø 140, schräg verzahnt, linkssteigend 19° 31' 42"

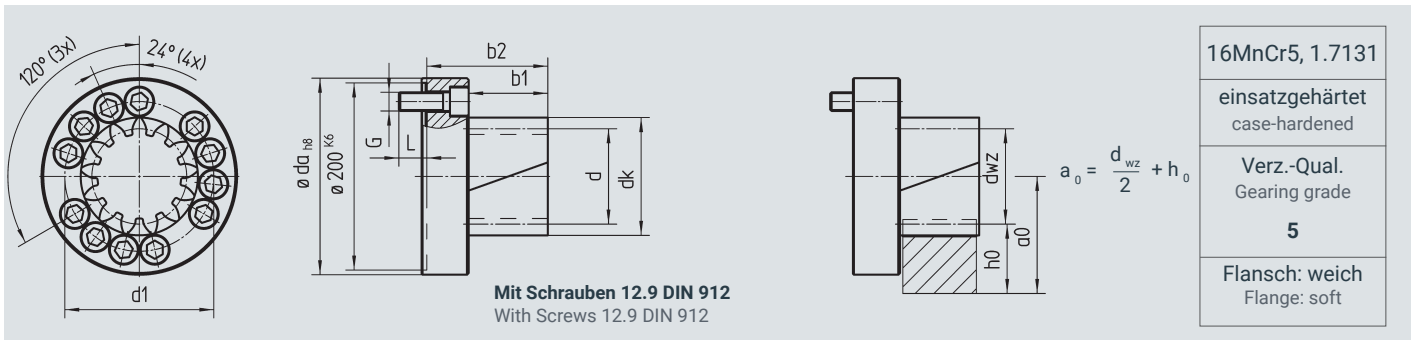
Bolt circle Ø 140, helical tooth system, 19° 31' 42" left-hand



Bestell-Nr. Order code	Zähne- zahl No. of teeth	Profilverschie- bungsfaktor Profile modific. factor								Schnitt- stelle Interface						kg
			z	x	d	d _{wz}	dk	b1	b2	a0	ISO	d1	G	da _{h8}	L	
Modul / Module 4																
78 46 919	19	0,11	80,64	81,52	89,50	45	79	75,76		140	M16	187	22	9,1		
Modul / Module 5																
78 56 918	18	0	95,49	95,49	105,50	55	89	81,75		140	M16	187	22	10,3		
78 56 919	19	0	100,80	100,80	110,80	55	89	84,40	-	140	M16	187	22	10,6		
Modul / Module 6																
78 66 916	16	0	101,86	101,86	113,90	65	99	93,93	-	140	M16	187	22	11,3		

Lochkreis Ø 160, schräg verzahnt, linkssteigend 19° 31' 42"

Bolt circle Ø 160, helical tooth system, 19° 31' 42" left-hand



Bestell-Nr. Order code	Zähne- zahl No. of teeth	Profilverschie- bungsfaktor Profile modific. factor								Schnitt- stelle Interface						kg
			z	x	d	d _{wz}	dk	b1	b2	a0	ISO	d1	G	da _{h8}	L	
Modul / Module 5																
78 57 919	19	0	100,80	100,80	110,8	55	100	84,40	-	160	M20	210	30	15,6		
Modul / Module 6																
78 67 916	16	0	101,86	101,86	113,9	65	110	93,93	-	160	M20	210	30	15,9		
Modul / Module 8																
78 87 912	12	0,5	101,86	109,86	125,9	85	130	125,93	-	160	M20	210	30	17,8		

Lochkreis Ø 80, schräg verzahnt, linkssteigend 19° 31' 42"

Bolt circle Ø 80, helical tooth system, 19° 31' 42" left-hand

Mit Schrauben 12.9 DIN 912
 With Screws 12.9 DIN 912

16MnCr5, 1.7131
einsatzgehärtet case-hardened
Verz.-Qual. Gearing grade
5
Flansch: weich Flange: soft

Bestell-Nr. Order code	Zähne- zahl No. of teeth	Profilverschie- bungsfaktor Profile modific. factor									Schnitt- stelle Interface					
	z	x	d	d _{wz}	dk	b ₁	b ₂	b ₃	ds	a ₀	ISO	d ₁	G	d _{a_h8}	L	kg
Modul / Module 2																
2 78 00 701	23	0	48,81	48,81	52,8	26,0	46	64	25,024	46,40	9409-1-A-80	80	M8	100	13	1,6
Modul / Module 3																
2 78 00 703	17	0	54,11	54,11	60,1	32,5	52,5	70,5	25,024	53,06	9409-1-A-80	80	M8	100	13	1,9

Lochkreis Ø 125, schräg verzahnt, linkssteigend 19° 31' 42"

Bolt circle Ø 125, helical tooth system, 19° 31' 42" left-hand

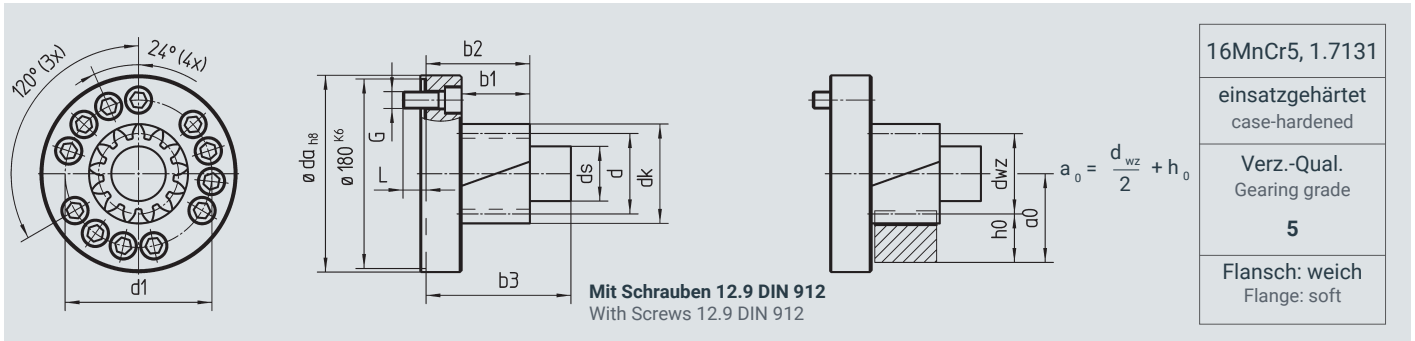
Mit Schrauben 12.9 DIN 912
 With Screws 12.9 DIN 912

16MnCr5, 1.7131
einsatzgehärtet case-hardened
Verz.-Qual. Gearing grade
5
Flansch: weich Flange: soft

Bestell-Nr. Order code	Zähne- zahl No. of teeth	Profilverschie- bungsfaktor Profile modific. factor									Schnitt- stelle Interface					
	z	x	d	d _{wz}	d _k	b ₁	b ₂	b ₃	d _s	a ₀	ISO	d ₁	G	d _{a_h8}	L	kg
Modul / Module 3																
2 78 00 801	26	0	82,76	82,76	88,80	42	67	96	48,024	67,38	9409-1-A-125	125	M10	148	15	4,9
2 78 00 802	32	0	101,86	101,86	107,90	42	67	96	48,024	76,93	9409-1-A-125	125	M10	148	15	5,6
Modul / Module 4																
2 78 00 803	20	0	84,88	84,88	92,90	45	70	96	48,024	77,44	9409-1-A-125	125	M10	148	15	5,5
Modul / Module 5																
2 78 00 804	16	0	84,88	84,88	94,90	55	80	106	48,024	76,44 ⁽¹⁾	9409-1-A-125	125	M10	148	15	6,0

Lochkreis Ø 140, schräg verzahnt, linkssteigend 19° 31' 42"

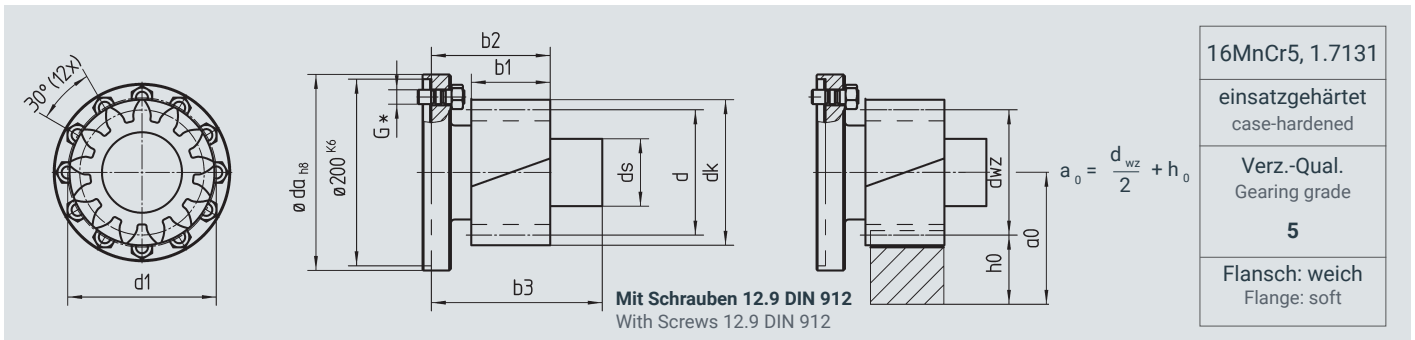
Bolt circle Ø 140, helical tooth system, 19° 31' 42" left-hand



Bestell-Nr. Order code	Zähne- zahl No. of teeth	Profilverschie- bungsfaktor Profile modific. factor									Schnitt- stelle Interface					
	z	x	d	d _{wz}	d _k	b ₁	b ₂	b ₃	d _s	a ₀	ISO	d ₁	G	d _{a_h8}	L	kg
Modul / Module 5																
2 78 00 901	20	0	106,10	106,10	116,1	55	89	131	50,026	87,05	-	140	M16	187	22	10,3
Modul / Module 6																
2 78 00 902	16	0	101,86	101,86	113,86	65	99	141	50,026	93,93	-	140	M16	187	22	11,3

Lochkreis Ø 170, schräg verzahnt, linkssteigend 19° 31' 42"

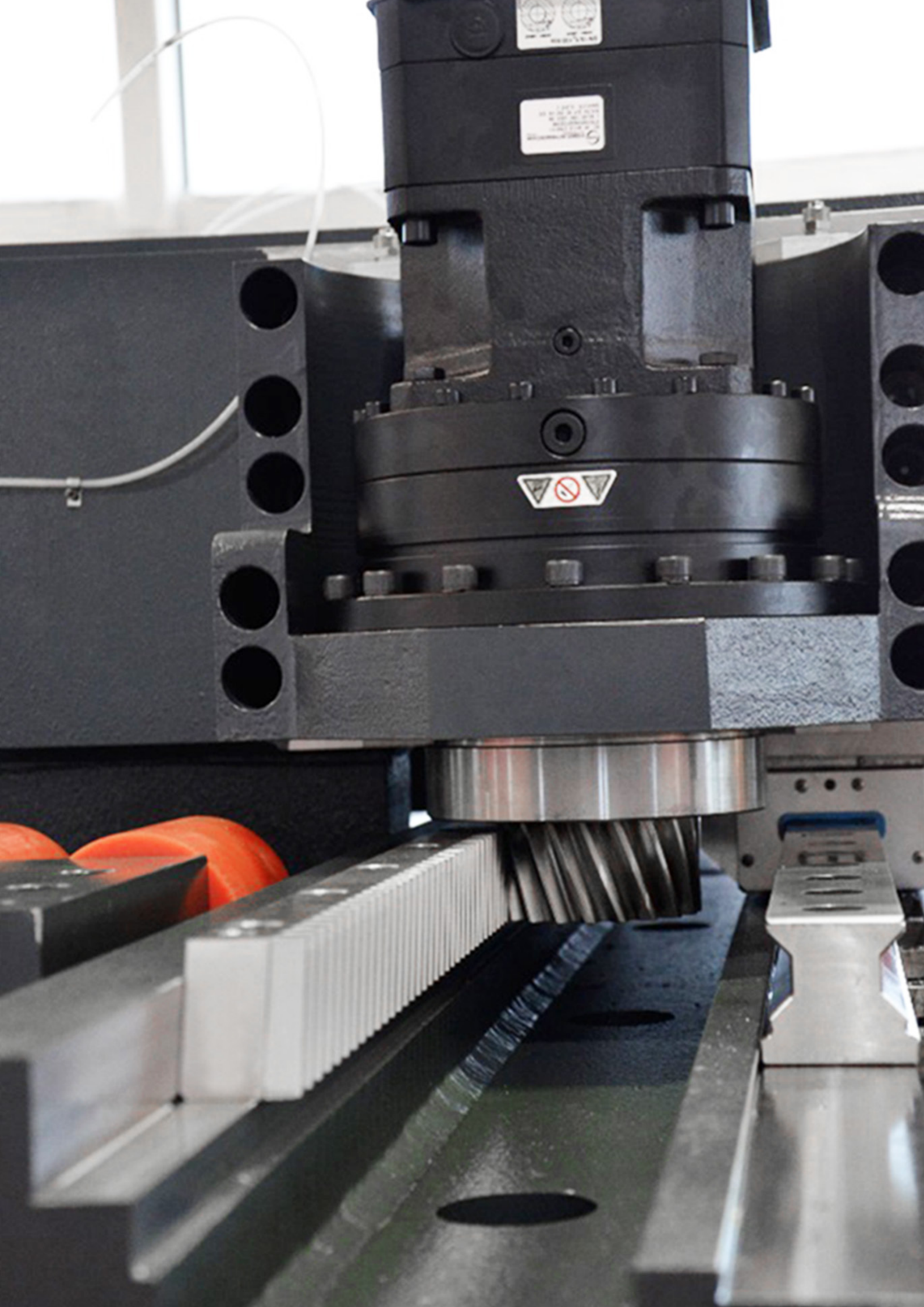
Bolt circle Ø 170, helical tooth system, 19° 31' 42" left-hand



Bestell-Nr. Order code	Zähne- zahl No. of teeth	Profilverschie- bungsfaktor Profile modific. factor									Schnitt- stelle Interface					
	z	x	d	d _{wz}	d _k	b ₁	b ₂	b ₃	d _s	a ₀	ISO	d ₁	G	d _{a_h8}	L	kg
Modul / Module 8																
2 78 00 101	19	0	161,28	161,28	177,28	100	157	205	55,026	151,64	-	170	M20	210	25	26,7
Modul / Module 10																
2 78 00 102	15	0,25	159,16	164,16	184,16	100	157	205	55,026	171,08	-	170	M20	210	25	27,5

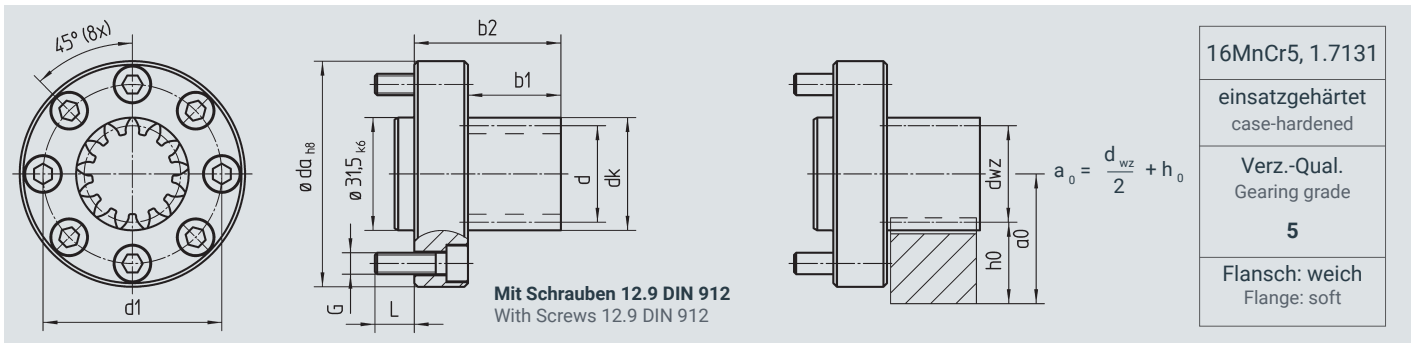
Hinweis / Note

Die Montage des Ritzel-Zahnstangentriebes darf weder spielfrei noch unter Vorspannung erfolgen! Details siehe ATLANTA Montageanleitung MPZ 001.
The rack-and-pinion drive must be installed with backlash present, not pressed into engagement with no backlash! Details see ATLANTA mounting instruction MPZ 001.



Lochkreis Ø 50, gerade verzahnt

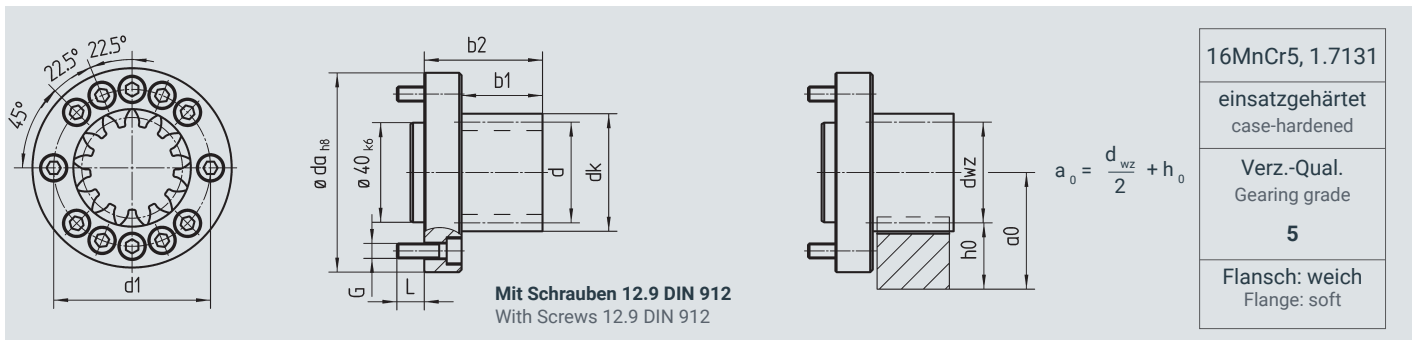
Bolt circle Ø 50, straight tooth system



Bestell-Nr. Order code	Zähne- zahl No. of teeth	Profilverschie- bungsfaktor Profile modific. factor	d	d _{wz}	d _k	b ₁	b ₂	Schnitt- stelle Interface	a ₀	ISO	d ₁	G	d _{aH8}	L	kg
Modul / Module 2															
78 21 813	13	0,366	27,59	27,47	31,5	26	41	35,73	9409-1-A-50	50	M6	63	11	0,5	
78 21 817	17	-0,012	36,08	33,95	38,0	26	41	38,98	9409-1-A-50	50	M6	63	11	0,6	

Lochkreis Ø 63, gerade verzahnt

Bolt circle Ø 63, straight tooth system



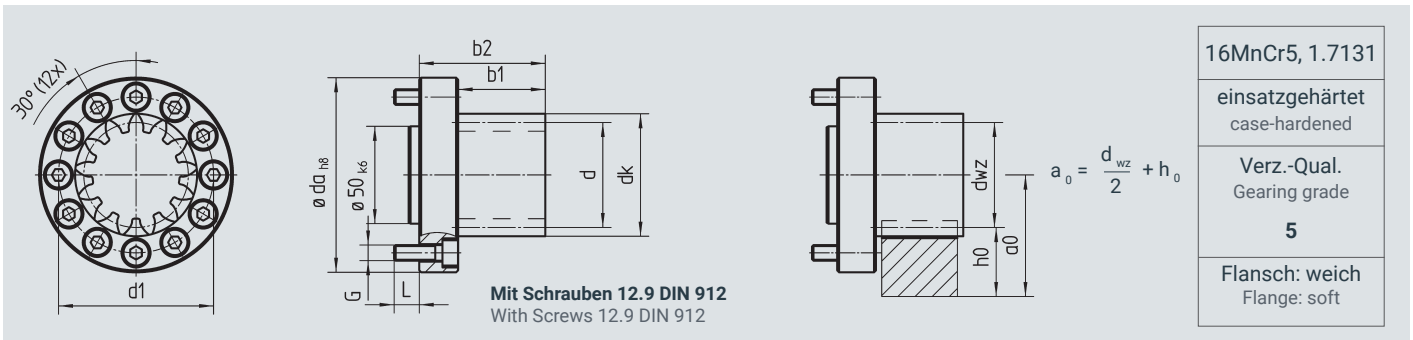
Bestell-Nr. Order code	Zähne- zahl No. of teeth	Profilverschie- bungsfaktor Profile modific. factor	d	d _{wz}	d _k	b ₁	b ₂	Schnitt- stelle Interface	a ₀	ISO	d ₁	G	d _{aH8}	L	kg
Modul / Module 2															
78 22 817	17	-0,012	36,08	33,95	38,0	26	41	38,98	9409-1-A-63	63	M6	80	11	0,8	
78 22 824	24	0,202	50,93	48,81	52,8	26	41	46,40	9409-1-A-63	63	M6	80	11	1,0	
Modul / Module 3															
78 32 813	13	0,366	41,38	41,20	47,2	32,5	47,5	46,60	9409-1-A-63	63	M6	80	11	1,0	

Hinweis / Note

Die Montage des Ritzel-Zahnstangentriebes darf weder spielfrei noch unter Vorspannung erfolgen! Details siehe ATLANTA Montageanleitung MPZ 001.
The rack-and-pinion drive must be installed with backlash present, not pressed into engagement with no backlash! Details see ATLANTA mounting instruction MPZ 001.

Lochkreis Ø 80, gerade verzahnt

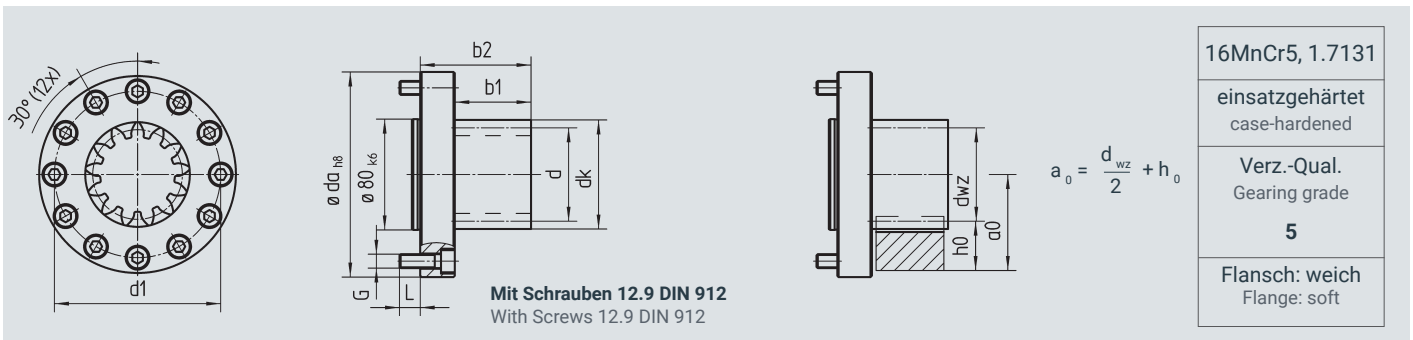
Bolt circle Ø 80, straight tooth system



Bestell-Nr. Order code	Zähnezahl No. of teeth	Profilverschiebungsfaktor Profile modif. factor	Schnittstelle Interface							ISO	d ₁	G	d _{a_h8}	L	kg
			d	d _{wz}	d _k	b ₁	b ₂	a ₀							
Modul / Module 2															
78 23 824	24	0,202	50,93	48,81	52,8	26	46	46,40	9409-1-A-80	80	M8	100	8	1,6	
Modul / Module 3															
78 33 820	20	0,080	63,66	60,48	66,5	32,5	52,5	56,24	9409-1-A-80	80	M8	100	8	2,0	
Modul / Module 4															
78 43 813	13	0,366	55,17	54,93	62,9	45	65	62,47	9409-1-A-80	80	M8	100	13	2,1	

Lochkreis Ø 125, gerade verzahnt

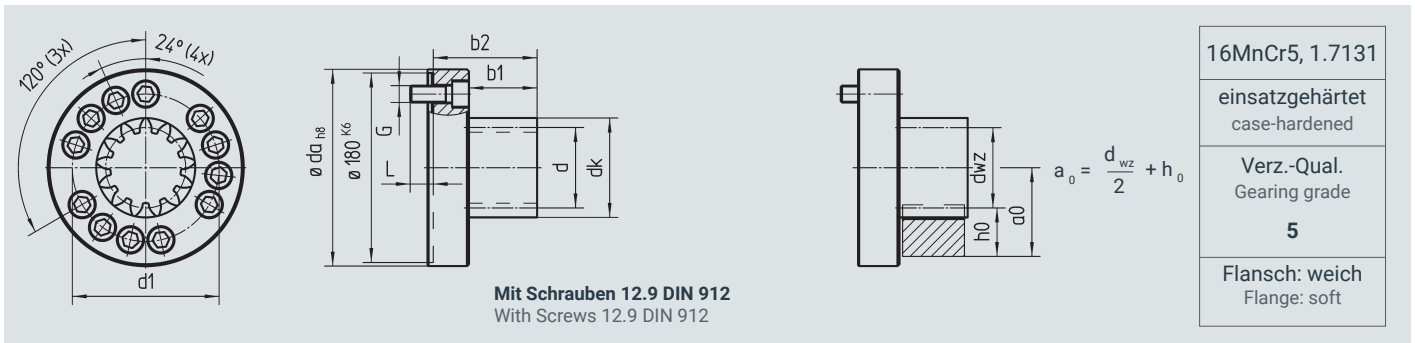
Bolt circle Ø 125, straight tooth system



Bestell-Nr. Order code	Zähnezahl No. of teeth	Profilverschiebungsfaktor Profile modif. factor	Schnittstelle Interface							ISO	d ₁	G	d _{a_h8}	L	kg
			d	d _{wz}	d _k	b ₁	b ₂	a ₀							
Modul / Module 3															
78 34 820	20	0,080	63,66	60,48	66,5	32,5	57,5	56,24	9409-1-A-125	125	M10	148	15	4,2	
Modul / Module 4															
78 44 821	21	0,110	89,13	84,88	92,9	45	70	77,44	9409-1-A-125	125	M10	148	15	5,5	
Modul / Module 5															
78 54 819	19	0,049	100,80	95,49	105,5	55	80	81,75	9409-1-A-125	125	M10	148	15	6,6	
Modul / Module 6															
78 64 816	16	-0,042	101,86	95,49	107,5	65	90	90,75	9409-1-A-125	125	M10	148	15	6,8	

Lochkreis Ø 140, gerade verzahnt

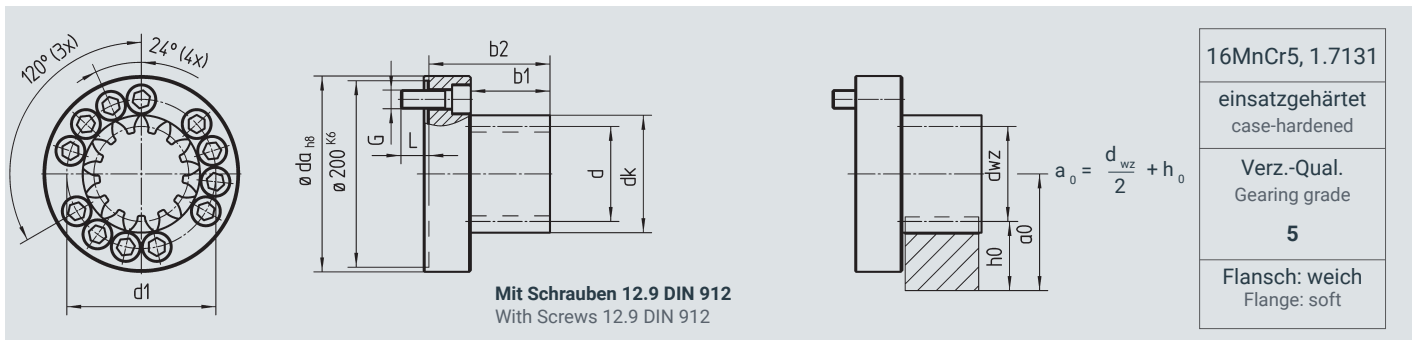
Bolt circle Ø 140, straight tooth system



Bestell-Nr. Order code	Zähne- zahl No. of teeth	Profilverschie- bungsfaktor Profile modific. factor	Schnitt- stelle Interface						ISO	d ₁	G	d _{ah8}	L	kg
			d	d _{wz}	d _k	b ₁	b ₂	a ₀						
Modul / Module 5														
78 56 820	20	0,080	106,10	100,80	110,8	55	89	84,40	-	140	M16	187	22	10,6
Modul / Module 6														
78 66 817	17	-0,012	108,23	101,86	113,9	65	99	93,93	-	140	M16	187	22	10,9

Lochkreis Ø 160, gerade verzahnt

Bolt circle Ø 160, straight tooth system



Bestell-Nr. Order code	Zähne- zahl No. of teeth	Profilverschie- bungsfaktor Profile modific. factor	Schnitt- stelle Interface						ISO	d ₁	G	d _{ah8}	L	kg
			d	d _{wz}	d _k	b ₁	b ₂	a ₀						
Modul / Module 8														
78 87 813	13	0,366	110,35	109,86	125,9	85	130	125,93	-	160	M20	210	30	17,8

Hinweis / Note

Die Montage des Ritzel-Zahnstangentriebes darf weder spielfrei noch unter Vorspannung erfolgen! Details siehe ATLANTA Montageanleitung MPZ 001.
The rack-and-pinion drive must be installed with backlash present, not pressed into engagement with no backlash! Details see ATLANTA mounting instruction MPZ 001.