



ATLANTA

Arbeitsanweisung

BWL 070

4100-001-12.93

Abteilung	TB/Wes	Betriebs- und Wartungsanleitung stehende Trapezgewindespindel	Seite	1	9
Änd. Index	D		Name	Steinbach	21.11.01
Datum	24.07.13		freigegeben	TB/Lorch	21.11.01

ATLANTA Elektrischer Hubantrieb EH8 mit stehender Trapezgewindespindel Tr80x10

ATLANTA Zahnrad- und Werkzeugfabrik
Eugen Seidenspinner GmbH&Co
Postfach 1161
74301 Bietigheim-Bissingen

Die Einhaltung der Betriebs- und Wartungsanleitung ist Voraussetzung für einen störungsfreien Betrieb und die Erfüllung eventueller Gewährleistungsansprüche.

Lesen Sie deshalb zuerst diese Anleitung, bevor Sie mit dem Hubantrieb arbeiten!

Diese Anleitung enthält wichtige Hinweise zum Service; sie ist deshalb in der Nähe des Hubantriebes aufzubewahren.

Produktbeschreibung

Der elektrische Hubantrieb EH 8 mit stehender Trapezgewindespindel besteht aus den Komponenten zweistufiges Stirnradgetriebe, Trapezgewindespindel, Trapezgewindemutter (im Getriebe eingebaut), Fangmutter mit Abschaltung bei Tragmutterbruch, Schutzrohr, Faltenbalg, Gelenkkopf, Drehstrom-Motor, Endschalter am Schutzrohr und elektronisch gesteuerte Schmierbüchse.

Je nach kundenspezifischer Ausführung können einzelne Komponenten entfallen oder variiert werden.

Allgemeine technische Daten:

Trapezgewindespindel	Tr 80x10
Spindelaxial-Nennkraft	100 kN
Einschaltdauer	0-30% (abhängig von der Spindelkraft)
Belastungsart	Zug und Druck
Verfahrweg an der Spindel	> 20 000 m
Zulässige statische Belastung	200 kN
Verfahrgeschwindigkeit	16 mm/s bei 1400 min ⁻¹ Motordrehzahl und i=14,2
Erforderliche Eintriebsleistung	6,8kW bei 1400 min ⁻¹ Motordrehzahl, 100 kN Spindelkraft und i=14,2
Getriebeübersetzung	6,9 oder 14,2
max. Getriebeabtriebsmoment	600 Nm
Selbsthemmend nach VBG 14 (bei ausreichender Spindelschmierung)	

Montage, Anschluss, Inbetriebnahme sowie Wartungs- und Reparaturarbeiten dürfen nur durch qualifiziertes Fachpersonal erfolgen, unter Berücksichtigung

- dieser Anleitung
- der Warn- und Hinweisschilder am Hubantrieb
- aller anderen zum Antrieb gehörenden Projektierungsunterlagen, Inbetriebnahmeanleitungen und Schaltbilder
- der anlagenspezifischen Bestimmungen und Erfordernisse
- der aktuell gültigen nationalen / regionalen Vorschriften.



ATLANTA

Arbeitsanweisung

BWL 070

4100-001-12.93

Abteilung	TB/Wes	Betriebs- und Wartungsanleitung stehende Trapezgewindespindel	Seite	2	9
Änd. Index	D		Name	Steinbach	21.11.01
Datum	24.07.13		freigegeben	TB/Lorch	21.11.01

Allgemeingültige Angaben für Spindelaxialkraft und Einschaltdauer:
Genauere Daten siehe auftragspezifische Betriebs- und Wartungsanleitung.

Zulässige Spindelaxialkraft	Einschaltdauer bezogen auf 10 min
100 kN	1 % ⇒ seltene Betätigung
80 kN	2 %
70 kN	3 %
60 kN	5 %

Montage

Beim Lackieren des Getriebes ist darauf zu achten, daß die Laufflächen der Radialwellendichtringe abgedeckt werden. Die Wellendichtringe befinden sich zu beiden Seiten auf der Mutter, durch die die Spindel läuft und im Antriebsflansch, an dem der Motor befestigt wird.

Das Getriebe wird vormontiert ausgeliefert. Vor der Montage alle Schraubenverbindungen überprüfen. Die Montage im Hubtisch muß spannungs- und querkraftfrei erfolgen. Der Nutzbereich des Trapezgewindes muß vor der Inbetriebnahme gut mit Fett geschmiert werden.

A T L A N T A - Vorschlag: Nontrop KR29 BBM 450 EP, Fa. Klüber

Oder: Grafloscon C-SG 1000 Ultra, Fa. Klüber

Mechanische Inbetriebnahme

Der elektrische Hubantrieb ist grundsätzlich für Aussetzbetrieb konzipiert, daher ist bei Inbetriebnahme und Betrieb darauf zu achten, daß der bei der Auslegung zu Grunde gelegte Zyklus und die Schmiervorschrift eingehalten werden. Der Zyklus ist in der auftragspezifischen Betriebs- und Wartungsanleitung des Antriebes beschrieben. Ansonsten gelten obige Angaben. Der motorische Betrieb des Getriebes ohne Endlagenbegrenzung (Endschalter am Schutzrohr) ist nicht zulässig, da ein Überfahren der Endlagenpositionen zu mechanischen Beschädigungen an Spindel und Getriebe führt. Beim Probelauf des Getriebes im nicht eingebauten Zustand muß das Drehmoment an der Spindel durch geeignete Maßnahmen abgestützt werden.



ATLANTA

Arbeitsanweisung

BWL 070

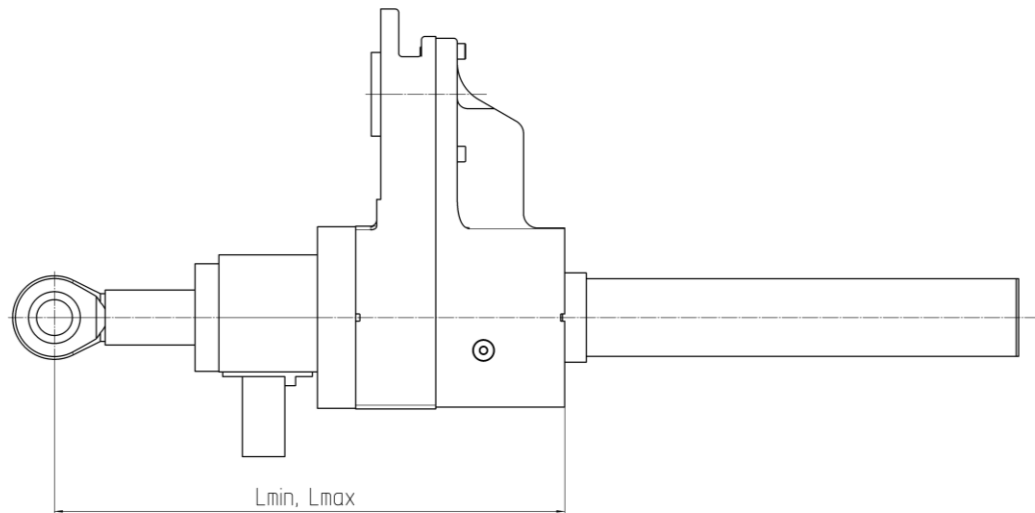
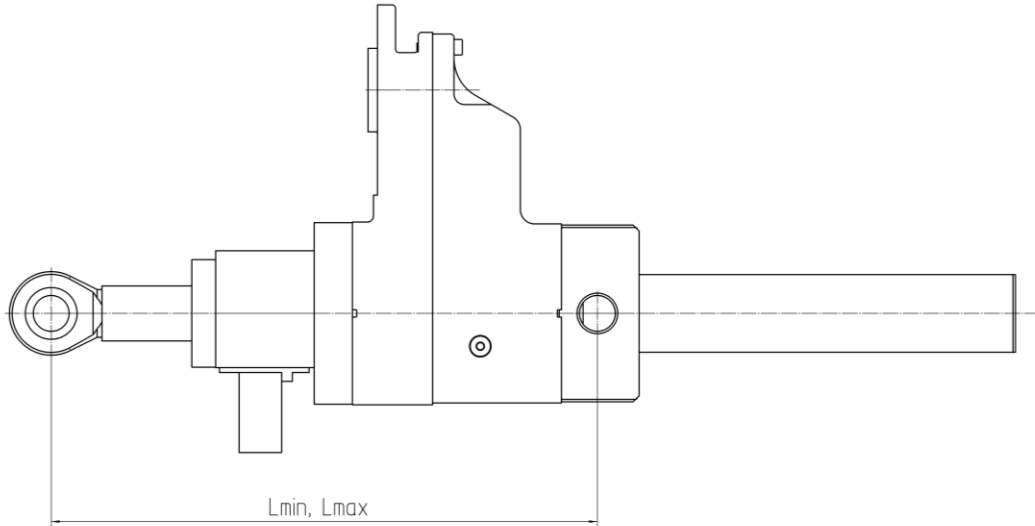
4100-001-12.93


Abteilung	TB/Wes
Änd. Index	D
Datum	24.07.13

Betriebs- und Wartungsanleitung stehende Trapezgewindespindel

Seite	3	9
Name	Steinbach	21.11.01
freigegeben	TB/Lorch	21.11.01

Endpositionen:





Max. Hub = ...mm
Lmin = ...mm
Lmax = ... mm

max. Hub= maximal zulässiger Hub

Lmin= minimale Länge im eingefahrenen Zustand; darf nicht unterschritten werden

Lmax= maximale Länge im ausgefahrenen Zustand; darf nicht überschritten werden



ATLANTA

Arbeitsanweisung

BWL 070

4100-001-12.93

Abteilung	TB/Wes	Betriebs- und Wartungsanleitung stehende Trapezgewindespindel	Seite	4	9
Änd. Index	D		Name	Steinbach	21.11.01
Datum	24.07.13		freigegeben	TB/Lorch	21.11.01

Elektrische Inbetriebnahme

Der Anschluß der elektrischen Komponenten ist nur durch geschultes Fachpersonal vorzunehmen. Dabei sind die beiliegenden Betriebs- und Wartungsanleitung des Motors bzw. technischen Datenblätter der beiden Endschalter zu beachten.

Die Endschalter müssen an den Öffnerkontakten 11 und 12 angeschlossen werden, damit die mechanische Zwangstrennung der Öffnerkontakte zum Einsatz kommen kann.

Die Endschalter am Schutzrohr sind auf Funktion und richtige Position zu überprüfen.

Motorseitiger Leistungs- und Bremsenanschluß bei direktem Netzbetrieb sind aus beiliegendem Anschlußschema ersichtlich.

Zum Schutz vor Störbeeinflussung von Bremsenansteuerungen dürfen Bremsleitungen nicht gemeinsam mit getakteten Leistungsleitern in einem Kabel verlegt werden.

Zum Schutz von Störbeeinflussung von Motorschutzeinrichtungen (Temperaturfühler, Wicklungs-thermostate) dürfen ungeschirmte Zuleitungen nicht gemeinsam mit getakteten Leistungsleitungen in einem Kabel verlegt werden.

Es muß sichergestellt werden, daß eine Überlasteinrichtung das Motormoment auf 150% des benötigten Motormomentes beim Heben der Nennlast begrenzt.

Bei Motoren, die von Frequenzumrichtern gespeist werden, sind die Betriebs- und Wartungsanleitung und entsprechenden Verdrahtungshinweise des Umrichterherstellers unbedingt zu beachten.

Wir empfehlen dringend die Einstellung S-förmiger Rampen am Umrichter!



ATLANTA

Arbeitsanweisung

BWL 070

4100-001-12.93

Abteilung	TB/Wes	Betriebs- und Wartungsanleitung stehende Trapezgewindespindel	Seite	5	9
Änd. Index	D		Name	Steinbach	21.11.01
Datum	24.07.13		freigegeben	TB/Lorch	21.11.01

Schmiervorschrift

Zwischen Trapezgewindespindel und –mutter liegt Gleitreibung vor. Deshalb müssen sie unter allen Umständen ausreichend geschmiert werden. Ohne ausreichende Schmierung tritt erhöhter Verschleiß auf, was zu einer Zerstörung der Mutter führt.

Die elektronisch gesteuerte Schmierbüchse muß gemäß beigelegter Anleitung in Betrieb genommen werden.

Bei Auslieferung ist eine Erstschmierung der Trapezgewindespindel für ca. 10 Hübe vorhanden.

Zur Inbetriebnahme ist der Schlauch mit Hilfe einer Fettpresse vor der Montage zu befüllen. Die Schmierung ist erst gewährleistet, wenn der Verbindungsschlauch bis in die Mutter hinein komplett mit Fett gefüllt ist.

Beim Druckaufbau sind die Zeiten gemäß der Anleitung der Schmierdose zu beachten.

Schnellster Druckaufbau: alle Schalter auf „ON“: Druckaufbau in 6-8 Stunden

Schmierstoffsorte: NONTROP KR29 BBM 450 EP (Fa. Klüber) ATLANTA-Nr. 9 90 04 009

Oder: Grafloscon C-SG 1000 Ultra (Fa. Klüber) ATLANTA-Nr. 9 90 04 018

Wir empfehlen aufgrund unserer Versuche nach der Inbetriebnahme und dem Druckaufbau eine Entleerzeit von 6 Monaten einzustellen. Innerhalb der ersten Tage und Wochen ist die Fettversorgung in regelmäßigen Abständen zu überprüfen und die Entleerzeit an die Anwendung anzupassen. Die Oberfläche der Spindel muß stets von einem gleichmäßigen, dünnen Fettfilm überzogen sein.

Fett im Schutzrohr oder unter dem Faltenbalg ist ein Zeichen für zu hohe Schmierstoffzufuhr. Quietschende Geräusche zwischen Spindel und Mutter sind ein Zeichen von Mangelschmierung.

Der Füllstand der Dose ist regelmäßig zu überprüfen. Wir empfehlen die Aufnahme dieses Arbeitsganges in einen Wartungsplan.

Nach vollständiger Entleerung der Schmierdose ist eine Weiterverwendung durch eine erneute Befüllung möglich. Es muß lediglich die Druckkammer, in der die Gaserzeugung stattfindet und die wir als Ersatzteil anbieten, ausgetauscht werden. Eine Dauerblinkleuchte, gespeist durch zwei handelsübliche 1,5 V Batterien, bestätigt die Betriebsbereitschaft der Schmierdose.

Bitte fordern Sie dazu unsere Anleitung BKI 103 an.

Bei der Wiederbefüllung mit Nontrop KR29 BBM 450 EP von Fa. Klüber ist wegen der Fettkonsistenz besonders darauf zu achten, daß keine Luftblasen in der Schmierbüchse entstehen. Diese führen nämlich zu Schmierstoffausfall, wenn sie durch den Schlauch an die Schmierstelle transportiert werden.

Bei Nichtbeachtung dieser Schmiervorschrift erlischt die Garantie.



ATLANTA

Arbeitsanweisung

BWL 070

4100-001-12.93

Abteilung	TB/Wes	Betriebs- und Wartungsanleitung stehende Trapezgewindespindel	Seite	6	9
Änd. Index	D		Name	Steinbach	21.11.01
Datum	24.07.13		freigegeben	TB/Lorch	21.11.01

Sicherheitsvorschrift

Das Getriebe darf nur innerhalb der zulässigen Grenzen laut auftragspezifischer Betriebs- und Wartungsanleitung oder Belastungstabelle auf Seite 1 betrieben werden. Körperlicher Kontakt mit rotierenden Teilen muß vermieden werden. Wartungsarbeiten nur im Stillstand bei abgekühltem Getriebe vornehmen. Der Motor muß dabei abgeklemmt sein.

Das bei der Auslieferung verwendete Getriebe-Öl Shell Tivela WB, für das ein Sicherheitsdatenblatt vorliegt, hat die Abfallschlüssel-Nr. 544 01 (synthetische Kühl-/Schmierstoffe).

Das bei der Auslieferung in der Schmierbüchse verwendete Fett Klüber Nontrop KR29 BBM450EP bzw. Grafloscon C-SG 1000 Ultra, für das ein Sicherheitsdatenblatt vorliegt, hat die Abfallschlüssel-Nr. 542 02 (Fettabfälle/-reststoffe).

Wartung der sicherheitsrelevanten Bauteile

Der Spindeltrieb ist bei guter und dauerhafter Schmierung für eine Lebensdauer von ca. 20 000 m ausgelegt.

Eventueller Verschleiß tritt immer an der Gewindemutter zuerst auf, daher muß sie in die jährliche Sachkundigenprüfung miteinbezogen werden. Bei hoher Einschaltdauer und Belastungen an der Obergrenze muß die Überprüfung häufiger, am besten vierteljährlich, erfolgen.

Der Verschleiß kann durch Messung des Abstandes zwischen Tragmutter und Fangmutter ermittelt werden (Maß X auf untenstehender Zeichnung). Das bei Auslieferung vorhandene Maß ist auf einem Typenschild auf der Getriebeaußenseite vermerkt. Zur Prüfung den Deckel Pos.2 entfernen. Den Endschalter dabei nicht abmontieren. Bei einer Verringerung/Vergrößerung des Abstandes um 3,0 mm muß die Tragmutter ausgetauscht werden.

Wartung des restlichen Getriebes

Die Schmierung der Spindel erfolgt durch die Schmierbüchse, die gemäß Anleitung betrieben werden muß. Wenn die Schmierbüchse entleert ist, kann sie nach Neubefüllung erneut verwendet werden. Zu diesem Zeitpunkt ist auch die Spindel von altem Fett zu reinigen und neu zu befetten. Fettreste, die sich im Schutzrohr und im Faltenbalg abgesetzt haben sind zu entfernen.

Das Getriebe ist mit Öl befüllt. Es ist regelmäßig auf Leckagen an der Trennfuge und den Dichtringen zu kontrollieren. Treten diese nicht auf, reicht es, das Öl alle 2 Jahre auszutauschen. Füllmenge: 3,0 Liter.

A T L A N T A - Vorschlag: Tivela WB Fa. Shell



ATLANTA

Arbeitsanweisung

BWL 070

4100-001-12.93

Abteilung	TB/Wes	Betriebs- und Wartungsanleitung stehende Trapezgewindespindel	Seite	7	9
Änd. Index	D		Name	Steinbach	21.11.01
Datum	24.07.13		freigegeben	TB/Lorch	21.11.01

Störungsbeseitigung

Die folgenden Informationen sollen Ihnen helfen, wenn mit dem Getriebe Probleme auftreten.

Problem	Ursache	Abhilfe
Trapezgewindespindel quietscht		Anlage sofort stillsetzen und Ursache abstellen.
	Schmierdose leer	Schmierdose neu mit Fett befüllen, Druckkammer ersetzen, Batterie erneuern.
	Entleerzeit zu lang eingestellt	Entleerzeit verkürzen (siehe Anleitung Schmierdose)
	vor der Wiederinbetriebnahme Spindel direkt mit dem Pinsel nachschmieren.	
Motorstrom steigt an	zu große Belastung der Spindel	Prüfen, ob die Kraft auf den Hubtisch oder die Anlage oder Verteilung derselben auf dem Hubtisch oder der Anlage sich geändert hat.
		Bewegliche Teile und Lagerungen des Hubtisches oder der Anlage auf Veränderungen prüfen.
		Prüfen, ob alle Teile leichtgängig sind oder ob etwas klemmt.
	unzureichende Spindelschmierung	wie unter Punkt "Trapezgewindespindel quietscht" beschrieben vorgehen.
Getriebe schaltet ab	Endschalter ist betätigt	siehe Punkte "Endschalter an Fangmutter" bzw. "Endschalter an Schutzrohr".
	Motor hat sich abgeschaltet	siehe Punkt "Motorstrom steigt an".
Temperatur der Getriebegehäuseoberfläche übersteigt 60°C	zu große Wärmeentwicklung zwischen Spindel und Mutter	siehe Punkt "Motorstrom steigt an".
Endschalter am Schutzrohr ist betätigt	Betriebsendschalter wurde überfahren	Betriebsendschalter auf Funktion und Position überprüfen und ggfs. erneuern; elektrische Verkabelung überprüfen.
Endschalter an der Fangmutter ist betätigt	Tragmutter ist verschlissen und Fangmutter ist im Eingriff	Getriebe zum Austausch der Tragmutter an ATLANTA senden.



ATLANTA

Arbeitsanweisung

BWL 070

4100-001-12.93

Abteilung	TB/Wes
Änd. Index	D
Datum	24.07.13

Betriebs- und Wartungsanleitung stehende Trapezgewindespindel

Seite	8	9
Name	Steinbach	21.11.01
freigegeben	TB/Lorch	21.11.01

Verschleiß- und Ersatzteilstückliste Spindelblock:

Stück	Benennung	Artikel-Nr.	DIN	Fertigmaße	Bezeichnung
2	Kegelrollenlager	9 11 43 110	720	110x200x56	32 222
3	Radialwellendichtring	9 21 93 150	3760	150x180x8,5	
2	Radialwellendichtring	9 21 03 218	3760	110x130x12	

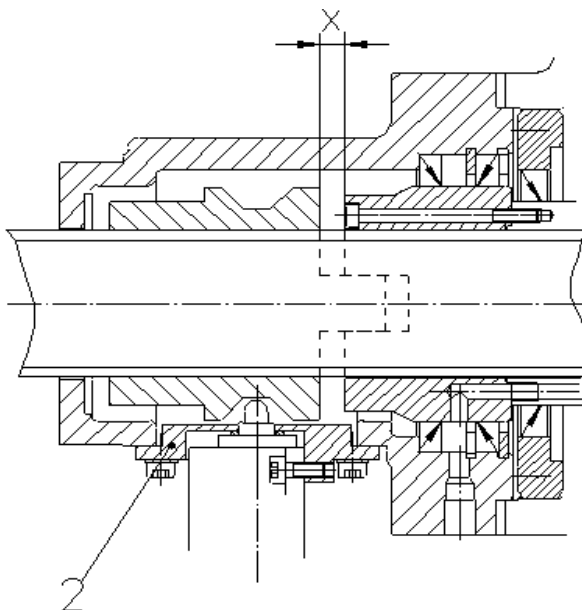
Verschleiß- und Ersatzteilstückliste seitliches Getriebe:

Stück	Benennung	Artikel-Nr.	DIN	Fertigmaße	Bezeichnung
1	Rillenkugellager	9 11 05 040	625	20x72x19	6404
1	Rillenkugellager	9 11 04 050	625	25x62x17	6305
1	Rillenkugellager	9 11 04 060	625	30x72x19	6306
1	Rillenkugellager	9 11 02 110	625	55x90x18	6011
1	Rillenkugellager zweirhg.	9 11 07 070	625	35x80x31	4307
1	Schräggugellager	9 11 17 006	628	30x72x30,2	3306
1	Radialwellendichtring	9 21 03 128	3760	42x72x8	
1	Radialwellendichtring	9 21 03 154	3760	55x90x10	

Ersatzteile für Schmierbüchse 65 91 000:

1	Druckkammer	65 91 001			
1 kg	Schmierfett: Fa. Klüber NONTROP KR29 BBM 450EP	9 90 04 009			
1 kg	Schmierfett: Fa. Klüber Grafoscon C-SG 1000 Ultra	9 90 04 018			

Messung des Tragmutterverschleißes:





ATLANTA

Arbeitsanweisung

BWL 070

4100-001-12.93

Abteilung	TB/Wes
Änd. Index	D
Datum	24.07.13

Betriebs- und Wartungsanleitung stehende Trapezgewindespindel

Seite	9	9
Name	Steinbach	21.11.01
freigegeben	TB/Lorch	21.11.01

Anschlußschema:

