



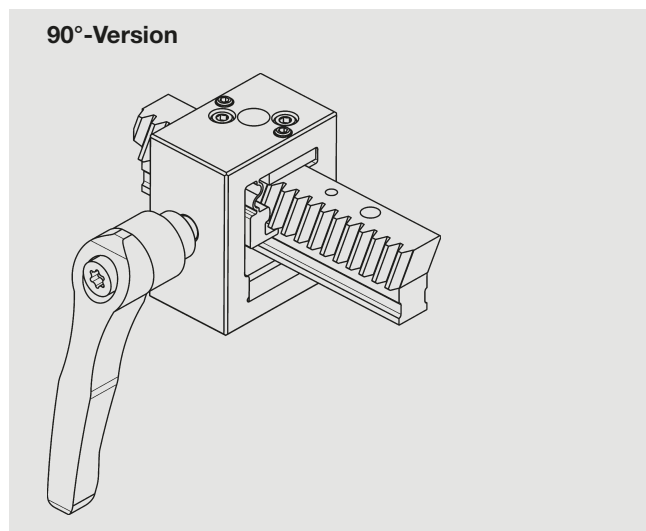
Die Auswahl der Montagertools erfolgt in 3 Schritten:

1. Auswahl der Montagevorrichtung
2. Auswahl der Einlage/Auflage zahnstangenbedingt
3. Auswahl der Einlage/Auflage führungsbedingt

The selection of the mountingtool is done in 3 steps:

1. Selection of the tool
2. Selection of the plates according to the rack
3. Selection of the plates according to the guide

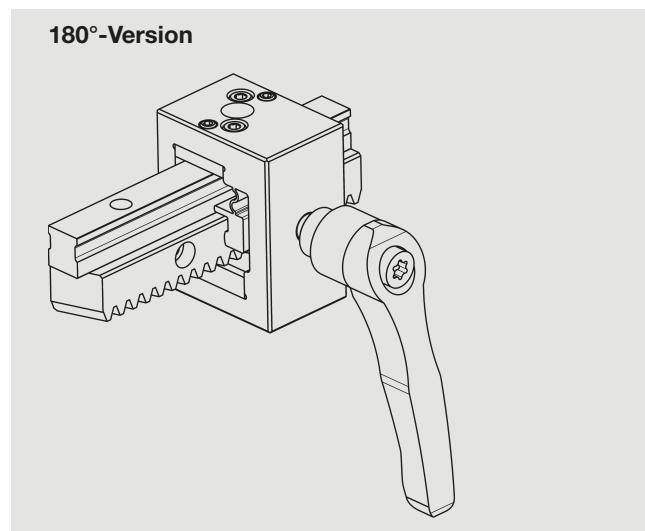
1. Auswahl der Montagevorrichtung / Selection of the tool



Bestell-Nummer / Order code

49.01.1_

↳ **Führungsgröße / Rail size:**
(15, 20, 25, 30, 35, 40, 45)



Bestell-Nummer / Order code

49.01.2_

↳ **Führungsgröße / Rail size:**
(15, 20, 25, 30, 35, 40, 45)

2. Auswahl der Einlage/Auflage zahnstangenbedingt / Selection of the plate according to the rack

90°-Version

Auswahl ist abhängig von der Zahnstangenqualität

Selection is according to the quality of rack

Qualität / Quality 6

Qualität / Quality 9

Größe / Size 15–25

2.49.01.106

2.49.01.105

Größe / Size 30–45

2.49.01.206

2.49.01.205

180°-Version

Unabhängig von der Zahnstange

Independent of the rack

Größe / Size 15–25

2.49.01.310

Größe / Size 30–45

2.49.01.410





3. Auswahl der Einlage/Auflage führungsbedingt / Selection of the plate according to the rail

Bei der 90°-Version muss die Höhe der Unterlage anhand der Tabelle ausgewählt werden, die Höhe der Einlage hängt von der Breite der Zahnstange ab.

Bei der 180°-Version muss die Höhe der Einlage anhand der Tabelle ausgewählt werden, die Höhe der Unterlage ist dabei immer 10 mm (Stand 05/09)

In the 90 ° version, the height of the support plate must be selected from the table, the height of the insert depends on the width of the rack.

In the 180 ° version, the height of the insert must be selected from the table, the height of the support plate is always 10 mm (05/09)

Hersteller Producer	Baugröße/ Size 15				Baugröße/ Size 20				Baugröße/ Size 25			
	Bez./Descr.	Höhe/ Hight in mm	Höhe/ Hight in mm		Bez./Descr.	Höhe/ Hight in mm	Höhe/ Hight in mm		Bez./Descr.	Höhe/ Hight in mm	Höhe/ Hight in mm	
			90°- Unterlage Supp. plate 2.49.01.3	180°- Einlage Plate 2.49.01.1			90°- Unterlage Supp. plate 2.49.01.3	180°- Einlage Plate 2.49.01.1			90°- Unterlage Supp. plate 2.49.01.3	180°- Einlage Plate 2.49.01.1
HIWIN	LGR 15R	14	12	07	LGR 20R	15	16	11	LGR 25R	20	14	09
	AGR 15U	13,5	13	08	AGR 20R	15,5	15	10	AGR 25R	18,5	16	11
	HGR152	15	11	06	HGR 202	17,5	13	08	HGR 252	22	12	07
IKO	LWH 15	15	11	06	LWL 20	11	20	15	LWH 25	22	12	07
	LRX 15	16,5	10	05	LWH 20	18	13	08	LRX 25	24,5	10	05
					LRX 20	21	10	05				
INA	KUVE 15	15,1	11	06	KUSE 20	18	13	08	KUSE 25	21,7	12	07
	KUE 15	15	11	06	KUVE 20	17	14	09	KUVE 25	18,7	15	10
					KUE 20	16,5	14	09	KUE 25	18	16	11
NSK	L1H 15	15	11	06	L1H 20	18	13	08	L1H 25	22	12	07
	L1S 15T	12,5	14	09	L1S 20	15,5	15	10	L1S 25	18	16	11
	LY 15	14	12	07	LY 20	19	12	07	LY 25	22,5	12	07
									LA 25	22	12	07
Schneeberger	BM 15	15,7	10	05	BM 20	19	12	07	BM 25	22,7	11	06
SKF	LLRHS 15	16,3	10	05	LLRHS 20	20,75	10	05	LLRHS 25	24,45	10	05
					LLRUS 20	-----			LLRUS 25	-----		
Bosch Rexroth	1605-G15	16,3	10	05	1605-G20	20,75	10	05	1605-G25	24,45	10	05
	1646-G15	-----			1646-G20	-----			1646-G25	-----		
	1645-G15	16,2	10	05	1645-G20	20,55	10	05	1645-G25	24,25	10	05
THK	SSR15	12,5	14	09	SSR20	15,5	15	10	SSR25	18	16	11
	SHS15	13	13	08	SHS20	16,5	14	09	SHS25	20	14	09
	SR15	12,5	14	09	SR20	15,5	15	10	SR25	18	16	11
	HSR15	15	11	06	HSR20	18	13	08	HSR25	23,5	11	06
	CSR15	15	11	06	CSR20	18	13	08	CSR25	22	12	07
	GSR15	11,5	15	10	GSR20	13	18	13	GSR25	16,5	18	13
									NSR20TBC	23	11	06
min./max		11,5/16,5				11/21				16,5/24,5		

Hersteller Producer	Baugröße/ Size 30				Baugröße/ Size 35				Baugröße/ Size 40			
	Bez./Descr.	Höhe/ Hight in mm	Höhe/ Hight in mm		Bez./Descr.	Höhe/ Hight in mm	Höhe/ Hight in mm		Bez./Descr.	Höhe/ Hight in mm	Höhe/ Hight in mm	
			90°- Unterlage Supp. plate 2.49.01.4	180°- Einlage Plate 2.49.01.2			90°- Unterlage Supp. plate 2.49.01.4	180°- Einlage Plate 2.49.01.2			90°- Unterlage Supp. plate 2.49.01.4	180°- Einlage Plate 2.49.01.2
HIWIN	LGR 30R	23	15	10	LGR 35R	25	17	12	LGR 45R	32	18	13
	AGR 30U	24	14	09	HGR 302	29	13	08	HGR 452	38	12	07
	HGR 302	26	12	07								
IKO	LWH 30	25	13	08	LWH 35	28	14	09	LWH 45	34	16	11
	LRX 30	28	10	05	LRX 35	32	10	05	LRX 45	38	12	07
INA	KUVE 30	25	13	08	KUSE 35	29,7	12	07	KUSE 45	37,2	12	07
	KUVE 30	23,5	15	10	KUVE 35	27	15	10	KUVE 45	34,2	15	10
	KUE 30	21,5	17	12	KUE 35	23	19	14				
NSK	L1H 30	26	12	07	L1H 35	29	13	08	L1H 45	38	12	07
	L1S 30	23	15	10	L1S 35	27,5	14	09				
	LY 30	27,5	11	06	LY 35	31	11	06	LY 45	37,5	12	07
	LA 30	28	10	05	LA 35	30,8	11	06	LA 45	36	14	09
Schneeberger	BM 30	26	12	07	BM 35	29,5	12	07	BM 45	37	13	08
SKF	LLRHS 30	28,55	10	05	LLRHS 35	32,15	10	05	LLRHS 45	40,15	10	05
					LLRUS 35	-----			LLRUS 45	-----		
Bosch Rexroth	1605-G30	28,55	10	05	1605-G35	32,15	10	05	1605-G45	40,15	10	05
	1646-G30	-----			1646-G35	-----			1646-G45	-----		
	1645-G30	28,35	10	05	1645-G35	31,85	10	05	1645-G45	39,85	10	05
THK	SSR30	23	15	10	SSR35	27,5	14	09	SHS45	32	18	13
	SHS30	23	15	10	SHS35	26	16	11	SR45	35,5	14	09
	SR30	23	15	10	SR35	27,5	14	09	HSR45	38	12	07
	HSR30	26	12	07	HSR35	29	13	08	CSR45	38	12	07
	CSR30	26	12	07	CSR35	29	13	08				
	GSR30	19	19	14								
min./max		19/28,55				23/32,15				32/40,15		



4. Bestellung mittels 3 Nummern / Ordering via 3 numbers