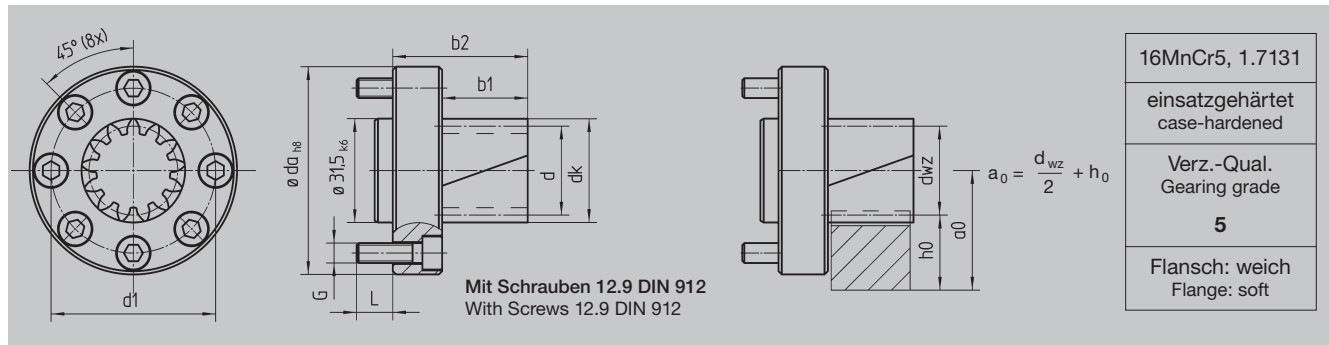


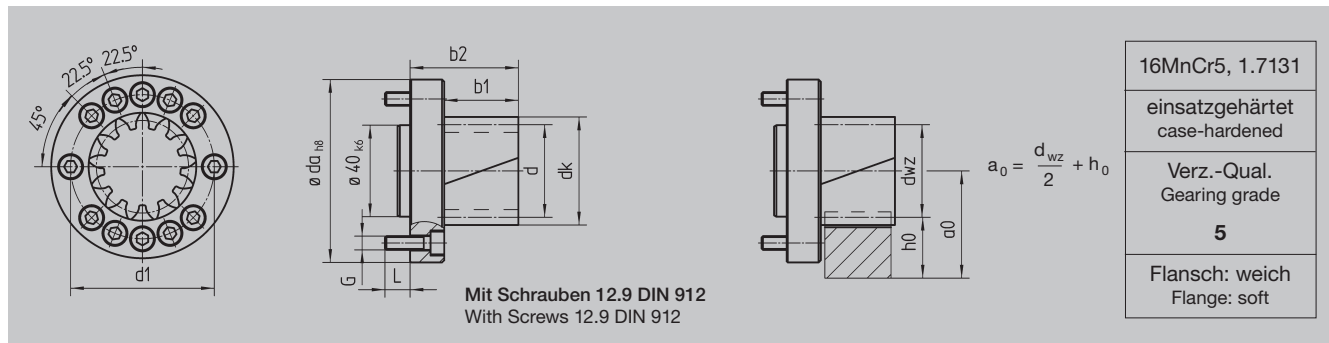


**Lochkreis-ø 50, schräg verzahnt, linkssteigend 19° 31' 42"**  
bolt circle-ø 50, helical tooth system, 19° 31' 42" left-hand



Bestell-Nr. Order code	Zähne- zahl No. of teeth	Profilverschie- bungsfaktor Profile modific. factor	$d_{wz}$	$d_k$	$b_1$	$b_2$	$a_0$	ISO	Schnittst. Interface	$d_1$	G	$d_{ah8}$	L	kg
<b>Modul 2 / Module 2</b>														
<b>78 21 912</b>	12	0,5	27,46	31,50	26,0	41	35,73	9409-1-A-50		50	M6	63	11	0,5
<b>78 21 916</b>	16	0	33,95	37,95	26,0	41	38,98	9409-1-A-50		50	M6	63	11	0,6

**Lochkreis-ø 63, schräg verzahnt, linkssteigend 19° 31' 42"**  
bolt circle-ø 63, helical tooth system, 19° 31' 42" left-hand



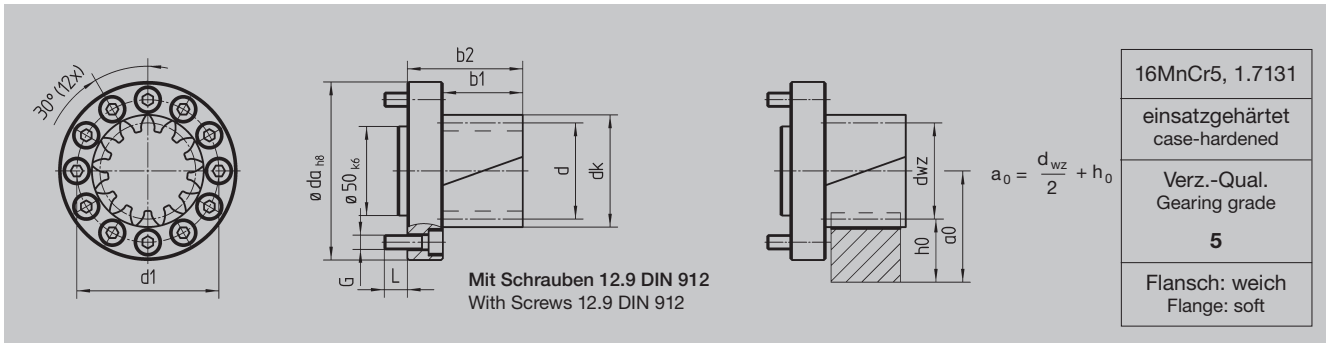
Bestell-Nr. Order code	Zähne- zahl No. of teeth	Profilverschie- bungsfaktor Profile modific. factor	$d_{wz}$	$d_k$	$b_1$	$b_2$	$a_0$	ISO	Schnittst. Interface	$d_1$	G	$d_{ah8}$	L	kg
<b>Modul 2 / Module 2</b>														
<b>78 22 912</b>	12	0,5	27,46	31,5	26,0	41	35,73	9409-1-A-63		63	M6	80	11	0,8
<b>78 22 919</b>	19	0	40,32	44,3	26,0	41	42,16	9409-1-A-63		63	M6	80	11	0,9
<b>78 22 923</b>	23	0	48,81	52,8	26,0	41	46,40	9409-1-A-63		63	M6	80	11	1,0

<b>Modul 3 / Module 3</b>														
<b>78 32 912</b>	12	0,5	41,20	47,2	32,5	47,5	46,60	9409-1-A-63		63	M6	80	11	1,0
<b>78 32 914</b>	14	0,3	46,36	52,4	32,5	47,5	49,18	9409-1-A-63		63	M6	80	11	1,0

Weitere Zähnezahle auf Anfrage / Further number of teeth on request



**Lochkreis-ø 80, schräg verzahnt, linkssteigend 19° 31' 42"**  
bolt circle-ø 80, helical tooth system, 19° 31' 42" left-hand

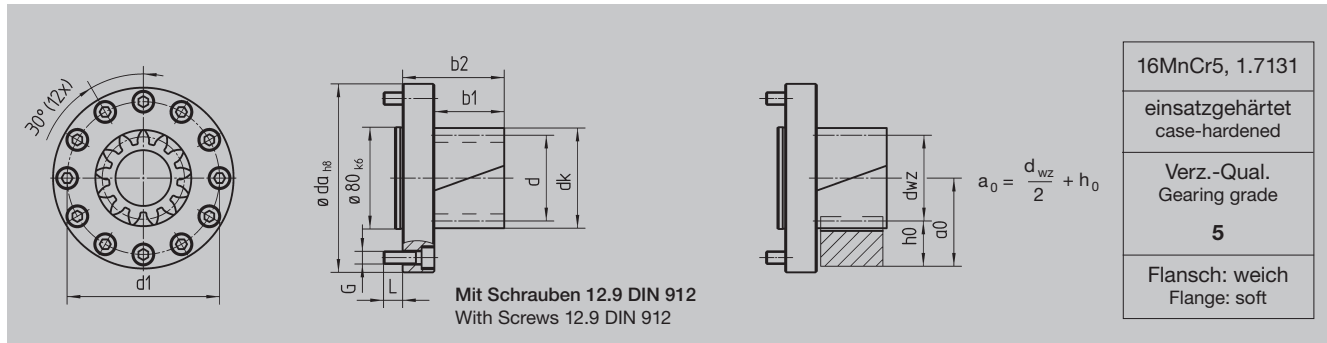


Bestell-Nr. Order code	Zähne- zahl No. of teeth	Profilverschie- bungsfaktor Profile modific. factor	$d_{wz}$	$d_k$	$b_1$	$b_2$	$a_0$	ISO	Schnittst. Interface					kg
									$d_1$	G	$d_{ah8}$	L		
<b>Modul 2 / Module 2</b>														
<b>78 23 912</b>	12	0,5	27,46	31,5	26,0	46	35,73	9409-1-A-80	80	M8	100	13	1,4	
<b>78 23 923</b>	23	0	48,81	52,8	26,0	46	46,40	9409-1-A-80	80	M8	100	13	1,6	
<b>78 23 929</b>	29	0	61,54	65,5	26,0	46	52,77	9409-1-A-80	80	M8	100	13	1,9	
<b>Modul 3 / Module 3</b>														
<b>78 33 912</b>	12	0,5	41,20	47,2	32,5	52,5	46,60	9409-1-A-80	80	M8	100	13	1,6	
<b>78 33 916</b>	16	0	50,93	56,9	32,5	52,5	51,46	9409-1-A-80	80	M8	100	13	1,8	
<b>78 33 917 <sup>(1)</sup></b>	17	0	54,11	60,1	32,5	52,5	53,06	9409-1-A-80	80	M8	100	13	1,9	
<b>78 33 919</b>	19	0	60,48	66,5	32,5	52,5	56,24	9409-1-A-80	80	M8	100	13	2,0	
<b>Modul 4 / Module 4</b>														
<b>78 43 912</b>	12	0,5	54,93	62,9	45,0	65	62,46	9409-1-A-80	80	M8	100	13	2,1	

Weitere Zähnezahl auf Anfrage / Further number of teeth on request



**Lochkreis-ø 125, schräg verzahnt, linkssteigend 19° 31' 42"**  
bolt circle-ø 125, helical tooth system, 19° 31' 42" left-hand



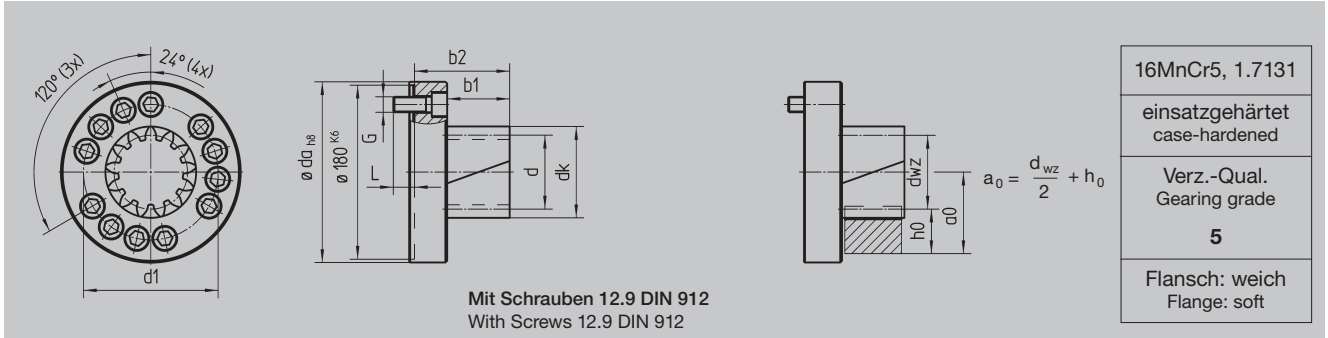
Bestell-Nr. Order code	Zähne- zahl No. of teeth	Profilverschie- bungsfaktor Profile modific. factor	Schnittst. Interface							ISO	d <sub>1</sub>	G	d <sub>ah8</sub>	L	kg
			d <sub>wz</sub>	d <sub>k</sub>	b <sub>1</sub>	b <sub>2</sub>	a <sub>0</sub>	d <sub>1</sub>	G						
<b>Modul 3 / Module 3</b>															
78 34 912	12	0,5	41,20	47,20	32,5	57,5	46,60	9409-1-A-125	125	M10	148	15	3,8		
78 34 312	12	0,5	41,20	47,20	32,5	57,5	46,60	-	125	M12	148	17	3,8		
78 34 919	19	0	60,48	66,50	32,5	57,5	56,24	9409-1-A-125	125	M10	148	15	4,2		
78 34 319	19	0	60,48	66,50	32,5	57,5	56,24	-	125	M12	148	17	4,2		
78 34 925	25	0	79,58	85,60	32,5	57,5	65,79	9409-1-A-125	125	M10	148	15	4,8		
78 34 926	26	0	82,76	88,80	32,5	57,5	67,38	9409-1-A-125	125	M10	148	15	4,9		
78 34 326	26	0	82,76	88,80	32,5	57,5	67,38	-	125	M12	148	17	4,9		
78 34 932	32	0	101,86	107,90	32,5	57,5	76,93	9409-1-A-125	125	M10	148	15	5,6		
78 34 332	32	0	101,86	107,90	32,5	57,5	79,63	-	125	M12	148	17	5,6		
<b>Modul 4 / Module 4</b>															
78 44 912	12	0,5	54,93	62,90	45,0	70,0	62,46	9409-1-A-125	125	M10	148	15	4,4		
78 44 312	12	0,5	54,93	62,90	45,0	70,0	62,46	-	125	M12	148	17	4,3		
78 44 915	15	0	63,66	71,70	45,0	70,0	66,83	9409-1-A-125	125	M10	148	15	4,7		
78 44 916	16	0	67,91	75,90	45,0	70,0	68,95	9409-1-A-125	125	M10	148	15	4,8		
78 44 917	17	0	72,15	80,15	45,0	70,0	71,07	9409-1-A-125	125	M10	148	15	5,0		
78 44 317	17	0	72,15	80,15	45,0	70,0	71,07	-	125	M12	148	17	5,0		
78 44 919	19	0,11	81,52	89,50	45,0	70,0	75,76	9409-1-A-125	125	M10	148	15	5,4		
78 44 319	19	0,11	81,52	89,50	45,0	70,0	75,76	-	125	M12	148	17	5,3		
78 44 920	20	0	84,88	92,90	45,0	70,0	77,44	9409-1-A-125	125	M10	148	15	5,5		
78 44 320	20	0	84,88	92,90	45,0	70,0	77,44	-	125	M12	148	17	5,5		
78 44 923	23	0	97,62	105,60	45,0	70,0	83,81	9409-1-A-125	125	M10	148	15	6,1		
<b>Modul 5 / Module 5</b>															
78 54 912	12	0,5	68,66	78,70	55	80	68,33 <sup>(1)</sup>	9409-1-A-125	125	M10	148	15	5,1		
78 54 312	12	0,5	68,66	78,70	55	80	68,33 <sup>(1)</sup>	-	125	M12	148	17	5,1		
78 54 916	16	0	84,88	94,90	55	80	76,44 <sup>(1)</sup>	9409-1-A-125	125	M10	148	15	6,0		
78 54 316	16	0	84,88	94,90	55	80	76,44 <sup>(1)</sup>	-	125	M12	148	17	6,3		
78 54 918	18	0	95,49	105,50	55	80	81,75 <sup>(1)</sup>	9409-1-A-125	125	M10	148	15	6,6		
78 54 318	18	0	95,49	105,50	55	80	81,75 <sup>(1)</sup>	-	125	M12	148	17	6,6		
<b>Modul 6 / Module 6</b>															
78 64 912	12	0,5	82,39	94,40	65	90	84,20	9409-1-A-125	125	M10	148	15	5,8		
78 64 312	12	0,5	82,39	94,40	65	90	84,20	-	125	M12	148	17	5,9		
78 64 913	13	0,5	88,76	100,80	65	90	87,38	9409-1-A-125	125	M10	148	15	6,3		
78 64 915	15	0	95,49	107,50	65	90	90,75	9409-1-A-125	125	M10	148	15	6,8		

Weitere Zähnezah auf Anfrage / Further number of teeth on request

(1) Für 29 55 ... a<sub>0</sub>' = a<sub>0</sub> + 10 / For 29 55 ... a<sub>0</sub>' = a<sub>0</sub> + 10.



**Lochkreis-ø 140, schräg verzahnt, linkssteigend 19° 31' 42"**  
bolt circle-ø 140, helical tooth system, 19° 31' 42" left-hand



Bestell-Nr. Order code	Zähne- zahl No. of teeth z	Profilverschie- bungsfaktor Profile modific. factor x	$d_{wz}$	$d_k$	$b_1$	$b_2$	$a_0$	Schnittst. Interface					
								ISO	$d_1$	G	$d_{ah8}$	L	
<b>Modul 4 / Module 4</b>													
<b>78 46 912</b>	12	0,5	54,93	62,90	45	79	62,46	–	140	M16	187	22	8,1
<b>78 46 919</b>	19	0,11	81,52	89,50	45	79	75,76	–	140	M16	187	22	9,1
<b>78 46 920</b>	20	0	84,88	92,90	45	79	77,40	–	140	M16	187	22	9,2
<b>78 46 320</b>	20	0	84,88	92,90	45	79	77,40	–	145	M20	187	16	9,6
<b>Modul 5 / Module 5</b>													
<b>78 56 914</b>	14	0,3	77,27	87,30	55	89	72,64 <sup>(1)</sup>	–	140	M16	187	22	9,2
<b>78 56 918</b>	18	0	95,49	105,50	55	89	81,75 <sup>(1)</sup>	–	140	M16	187	22	10,3
<b>78 56 919</b>	19	0	100,80	110,80	55	89	84,40 <sup>(1)</sup>	–	140	M16	187	22	10,6
<b>Modul 6 / Module 6</b>													
<b>78 66 912</b>	12	0,5	82,39	94,40	65	99	84,20	–	140	M16	187	22	9,5
<b>78 66 915</b>	15	0	95,49	107,50	65	99	90,75	–	140	M16	187	22	10,5
<b>78 66 916</b>	16	0	101,86	113,90	65	99	93,93	–	140	M16	187	22	11,3

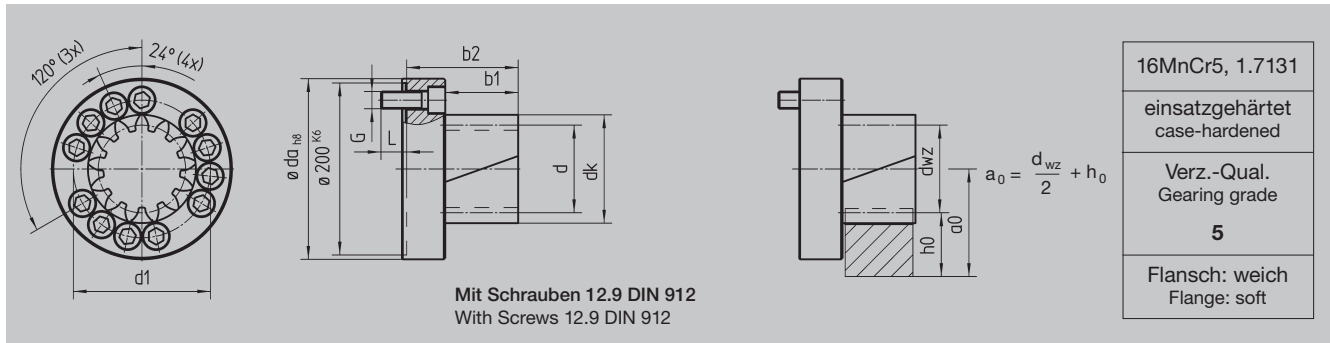
Weitere Zähnezahln auf Anfrage / Further number of teeth on request

(1) Für 29 55 ...  $a'_0 = a_0 + 10$  / For 29 55 ...  $a'_0 = a_0 + 10$ .



**Lochkreis-ø 160, schräg verzahnt, linkssteigend 19° 31' 42"**  
bolt circle-ø 160, helical tooth system, 19° 31' 42" left-hand

(Zusammenstellung der realisierbaren Varianten)  
(Assemblage of the realizable types)



Bestell-Nr. Order code	Zähne- zahl No. of teeth	Profilverschie- bungsfaktor Profile modific. factor	$d_{wz}$	$d_k$	$b_1$	$b_2$	$a_0$	Schnittst. Interface	ISO	$d_1$	G	$d_{ah8}$	L	kg
<b>Modul 5 / Module 5</b>														
<b>78 57 912</b>	12	0,5	68,66	78,7	55	100	68,33 <sup>(1)</sup>	-	-	160	M20	210	30	13,8
<b>78 57 919</b>	19	0	100,80	110,8	55	100	84,40 <sup>(1)</sup>	-	-	160	M20	210	30	15,6
<b>Modul 6 / Module 6</b>														
<b>78 67 912</b>	12	0,5	82,39	94,4	65	110	84,20	-	-	160	M20	210	30	14,5
<b>78 67 916</b>	16	0	101,86	113,9	65	110	93,93	-	-	160	M20	210	30	15,9
<b>Modul 8 / Module 8</b>														
<b>78 87 912</b>	12	0,5	109,86	125,9	85	130	125,93	-	-	160	M20	210	30	17,8

Weitere Zähnezahle auf Anfrage / Further number of teeth on request

<sup>(1)</sup> Für 29 55 ...  $a'_0 = a_0 + 10$  / For 29 55 ...  $a'_0 = a_0 + 10$ .



Qualitätsprüfung mit modernsten Meßgeräten  
Quality control with advanced measuring instruments