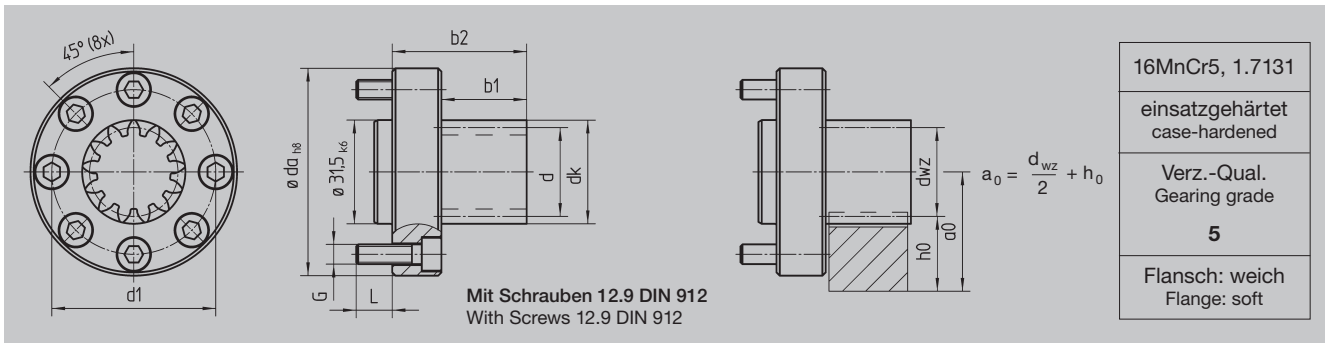


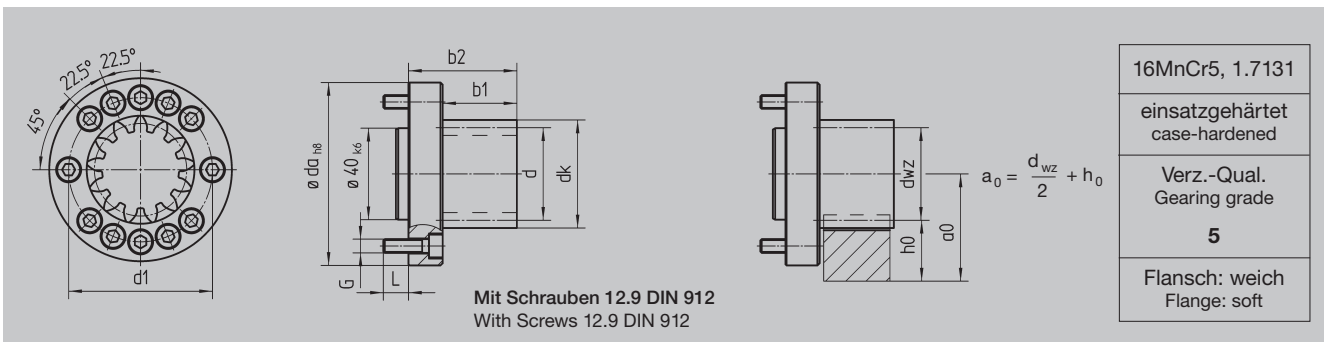


## Lochkreis-ø 50, gerade verzahnt bolt circle-ø 50, straight tooth system



Bestell-Nr. Order code	Zähne- zahl No. of teeth	Profilverschie- bungsfaktor Profile modific. factor	$d_{wz}$	$d_k$	$b_1$	$b_2$	$a_0$	ISO	Schnittst. Interface	$d_1$	G	$d_{ah8}$	L	
<b>Modul 2 / Module 2</b>														
<b>78 21 813</b>	13	0,366	27,47	31,5	26	41	35,73	9409-1-A-50		50	M6	63	11	0,5
<b>78 21 817</b>	17	-0,012	33,95	38,0	26	41	38,98	9409-1-A-50		50	M6	63	11	0,6

## Lochkreis-ø 63, gerade verzahnt bolt circle-ø 63, straight tooth system



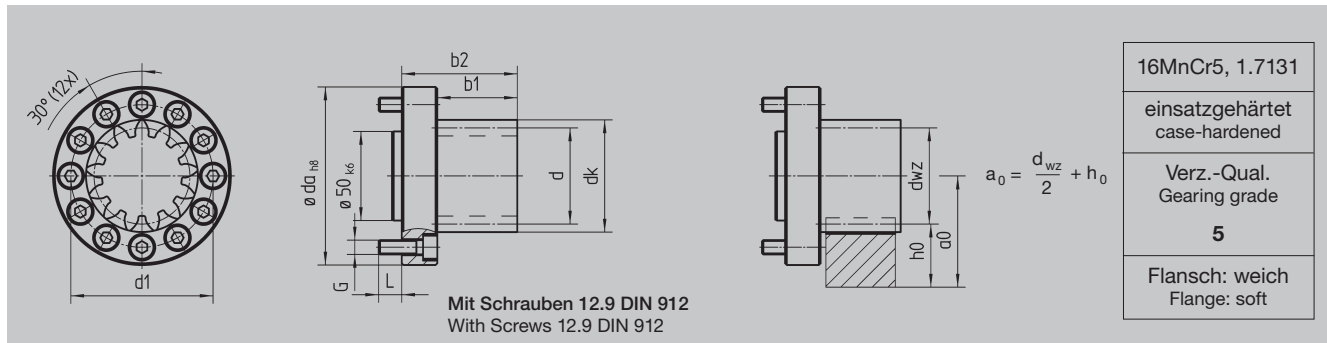
Bestell-Nr. Order code	Zähne- zahl No. of teeth	Profilverschie- bungsfaktor Profile modific. factor	$d_{wz}$	$d_k$	$b_1$	$b_2$	$a_0$	ISO	Schnittst. Interface	$d_1$	G	$d_{ah8}$	L	
<b>Modul 2 / Module 2</b>														
<b>78 22 813</b>	13	0,366	27,47	31,5	26	41	35,73	9409-1-A-63		63	M6	80	11	0,8
<b>78 22 817</b>	17	-0,012	33,95	38,0	26	41	38,98	9409-1-A-63		63	M6	80	11	0,8
<b>78 22 824</b>	24	0,202	48,81	52,8	26	41	46,40	9409-1-A-63		63	M6	80	11	1,0

<b>Modul 3 / Module 3</b>														
<b>78 32 813</b>	13	0,366	41,20	47,2	32,5	47,5	46,60	9409-1-A-63		63	M6	80	11	1,0

Weitere Zähnezah auf Anfrage / Further number of teeth on request



**Lochkreis-ø 80, gerade verzahnt**  
bolt circle-ø 80, straight tooth system

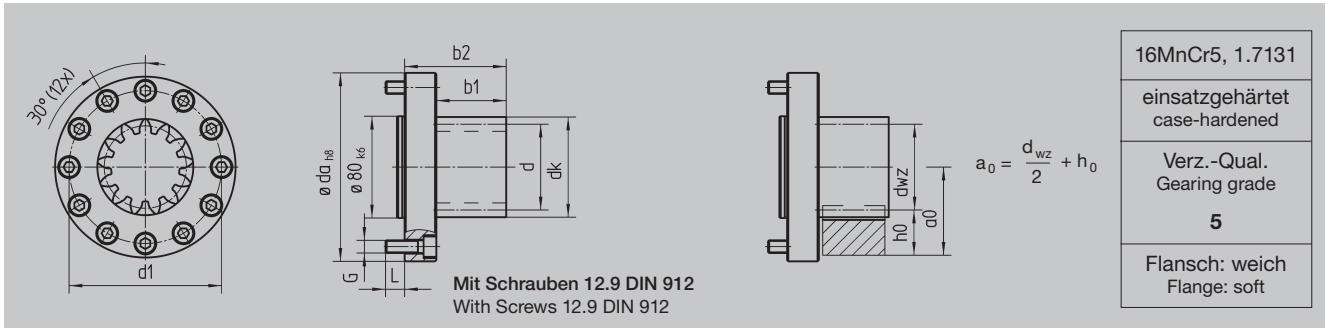


Bestell-Nr. Order code	Zähne- zahl No. of teeth	Profilverschie- bungsfaktor Profile modific. factor	$d_{wz}$	$d_k$	$b_1$	$b_2$	$a_0$	Schnittst. Interface	ISO	$d_1$	G	$d_{ah8}$	L	kg
<b>Modul 2 / Module 2</b>														
<b>78 23 813</b>	13	0,366	27,47	31,5	26	46	35,73	9409-1-A-80	80	M8	100	13	1,4	
<b>78 23 824</b>	24	0,202	48,81	52,8	26	46	46,40	9409-1-A-80	80	M8	100	13	1,6	
<b>Modul 3 / Module 3</b>														
<b>78 33 813</b>	13	0,366	41,20	47,2	32,5	52,5	46,60	9409-1-A-80	80	M8	100	13	1,6	
<b>78 33 820</b>	20	0,080	60,48	66,5	32,5	52,5	56,24	9409-1-A-80	80	M8	100	13	2,0	
<b>Modul 4 / Module 4</b>														
<b>78 43 813</b>	13	0,366	54,93	62,9	45	65	62,47	9409-1-A-80	80	M8	100	13	2,1	
<b>78 43 814</b>	14	0,397	59,17	67,2	45	65	64,59	9409-1-A-80	80	M8	100	13	2,2	

Weitere Zähnezahle auf Anfrage / Further number of teeth on request



**Lochkreis-ø 125, gerade verzahnt**  
bolt circle-ø 125, straight tooth system



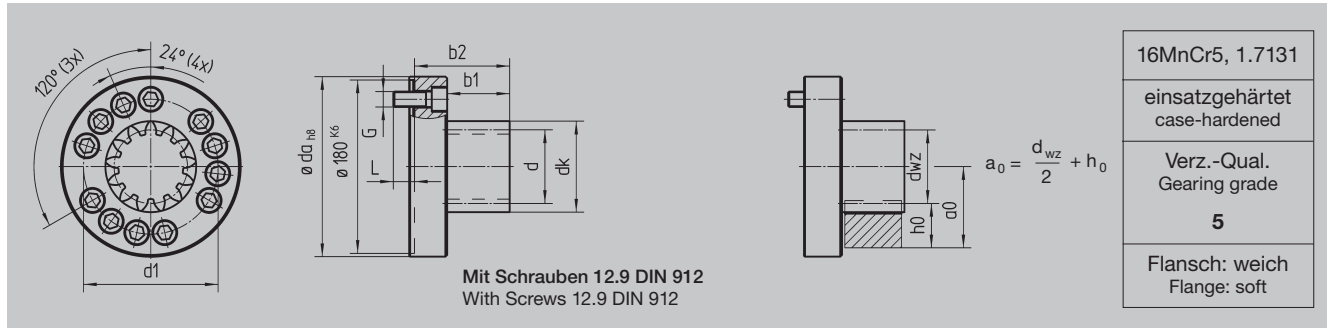
Bestell-Nr. Order code	Zähne- zahl No. of teeth	Profilverschie- bungsfaktor Profile modific. factor	$d_{wz}$	$d_k$	$b_1$	$b_2$	$a_0$	Schnittst. Interface	ISO	$d_1$	G	$d_{ah8}$	L	kg
<b>Modul 3 / Module 3</b>														
<b>78 34 813</b>	13	0,366	41,20	47,2	32,5	57,5	46,60	9409-1-A-125	125	M10	148	15	3,8	
<b>78 34 413</b>	13	0,366	41,20	47,2	32,5	57,5	46,60	-	125	M12	148	17	3,8	
<b>78 34 820</b>	20	0,080	60,48	66,5	32,5	57,5	56,24	9409-1-A-125	125	M10	148	15	4,2	
<b>78 34 420</b>	20	0,080	60,48	66,5	32,5	57,5	56,24	-	125	M12	148	17	4,2	
<b>78 34 427</b>	27	0,294	82,76	88,8	32,5	57,5	67,38	-	125	M12	148	17	4,9	
<b>78 34 433</b>	33	0,477	101,86	107,9	32,5	57,5	76,93	-	125	M12	148	17	5,6	
<b>Modul 4 / Module 4</b>														
<b>78 44 813</b>	13	0,366	54,93	62,9	45	70	62,47	9409-1-A-125	125	M10	148	15	4,4	
<b>78 44 413</b>	13	0,366	54,93	62,9	45	70	62,47	-	125	M12	148	17	4,4	
<b>78 44 820</b>	20	0,190	81,52	89,5	45	70	75,76	9409-1-A-125	125	M10	148	15	5,4	
<b>78 44 420</b>	20	0,190	81,52	89,5	45	70	75,76	-	125	M12	148	17	5,4	
<b>78 44 821</b>	21	0,110	84,88	92,9	45	70	77,44	9409-1-A-125	125	M10	148	15	5,5	
<b>78 44 421</b>	21	0,110	84,88	92,9	45	70	77,44	-	125	M12	148	17	5,5	
<b>78 44 824</b>	24	0,202	97,61	105,6	45	70	83,81	9409-1-A-125	125	M10	148	15	6,1	
<b>78 44 424</b>	24	0,202	97,61	105,6	45	70	83,81	-	125	M12	148	17	6,1	
<b>Modul 5 / Module 5</b>														
<b>78 54 813</b>	13	0,366	68,66	78,7	55	80	68,33 <sup>(1)</sup>	9409-1-A-125	125	M10	148	15	5,1	
<b>78 54 413</b>	13	0,366	68,66	78,7	55	80	68,33 <sup>(1)</sup>	-	125	M12	148	17	5,1	
<b>78 54 417</b>	17	-0,012	84,88	94,9	55	80	76,44 <sup>(1)</sup>	-	125	M12	148	17	6,0	
<b>78 54 819</b>	19	0,049	95,49	105,5	55	80	81,75 <sup>(1)</sup>	9409-1-A-125	125	M10	148	15	6,6	
<b>78 54 419</b>	19	0,049	95,49	105,5	55	80	81,75 <sup>(1)</sup>	-	125	M12	148	17	6,6	
<b>Modul 6 / Module 6</b>														
<b>78 64 813</b>	13	0,366	82,40	94,4	65	90	84,20	9409-1-A-125	125	M10	148	15	5,8	
<b>78 64 413</b>	13	0,366	82,40	94,4	65	90	84,20	-	125	M12	148	17	5,9	
<b>78 64 814</b>	14	0,397	88,76	100,8	65	90	87,38	9409-1-A-125	125	M10	148	15	6,3	
<b>78 64 816</b>	16	-0,042	95,49	107,5	65	90	90,75	9409-1-A-125	125	M10	148	15	6,8	

Weitere Zähnezahle auf Anfrage / Further number of teeth on request

<sup>(1)</sup> Für 29 55 ...  $a'_0 = a_0 + 10$  / For 29 55 ...  $a'_0 = a_0 + 10$ .



**Lochkreis-ø 140, gerade verzahnt**  
bolt circle-ø 140, straight tooth system



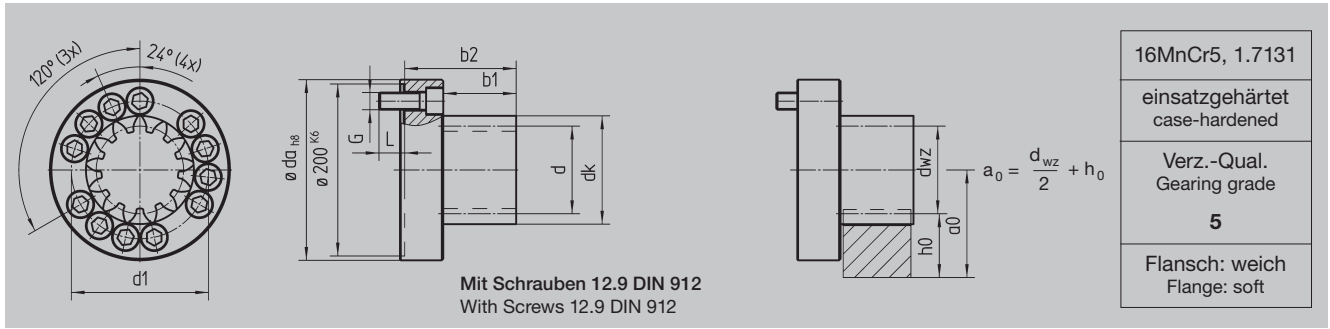
Bestell-Nr. Order code	Zähne- zahl No. of teeth  z	Profilverschie- bungsfaktor Profile modific. factor  x	d <sub>wz</sub>	d <sub>k</sub>	b <sub>1</sub>	b <sub>2</sub>	a <sub>0</sub>	Schnittst. Interface					
								ISO	d <sub>1</sub>	G	d <sub>aH8</sub>	L	kg
<b>Modul 4 / Module 4</b>													
<b>78 46 813</b>	13	0,366	54,93	62,9	45	79	62,47	-	140	M16	187	22	8,1
<b>78 46 820</b>	20	0,190	81,52	89,5	45	79	75,76	-	140	M16	187	22	9,1
<b>78 46 821</b>	21	0,110	84,88	92,9	45	79	77,44	-	140	M16	187	22	9,2
<b>Modul 5 / Module 5</b>													
<b>78 56 815</b>	15	0,227	77,27	87,3	55	89	72,64 <sup>(1)</sup>	-	140	M16	187	22	9,2
<b>78 56 820</b>	20	0,080	100,80	110,8	55	89	84,40 <sup>(1)</sup>	-	140	M16	187	22	10,6
<b>Modul 6 / Module 6</b>													
<b>78 66 813</b>	13	0,366	82,40	94,4	65	99	84,20	-	140	M16	187	22	9,5
<b>78 66 817</b>	17	-0,012	101,86	113,9	65	99	93,93	-	140	M16	187	22	10,9

Weitere Zähnezah auf Anfrage / Further number of teeth on request

<sup>(1)</sup> Für 29 55 ... a'<sub>0</sub> = a<sub>0</sub> + 10 / For 29 55 ... a'<sub>0</sub> = a<sub>0</sub> + 10.



**Lochkreis-ø 160, gerade verzahnt**  
bolt circle-ø 160, straight tooth system



Bestell-Nr.	Zähnezahl	Profilverschiebungsfaktor	Schnittst.										
Order code	No. of teeth	Profile modif. factor	Interface										
	z	x	$d_{wz}$	$d_k$	$b_1$	$b_2$	$a_0$	ISO	$d_1$	G	$d_{ah8}$	L	
<b>Modul 5 / Module 5</b>													
<b>78 57 813</b>	13	0,366	68,66	78,7	55	100	68,33 <sup>(1)</sup>	–	160	M20	210	30	13,8
<b>78 57 820</b>	20	0,080	100,80	110,8	55	100	84,40 <sup>(1)</sup>	–	160	M20	210	30	15,6
<b>Modul 6 / Module 6</b>													
<b>78 67 813</b>	13	0,366	82,40	94,4	65	110	84,20	–	160	M20	210	30	14,5
<b>78 67 817</b>	17	-0,012	101,86	113,9	65	110	93,93	–	160	M20	210	30	15,9
<b>78 67 819</b>	19	0,049	114,59	126,6	65	110	100,30	–	160	M20	210	30	17,0
<b>Modul 8 / Module 8</b>													
<b>78 87 813</b>	13	0,366	109,86	125,9	85	130	125,93	–	160	M20	210	30	17,8

Weitere Zähnezahl auf Anfrage / Further number of teeth on request

<sup>(1)</sup> Für 29 55 ...  $a'_0 = a_0 + 10$  / For 29 55 ...  $a'_0 = a_0 + 10$ .