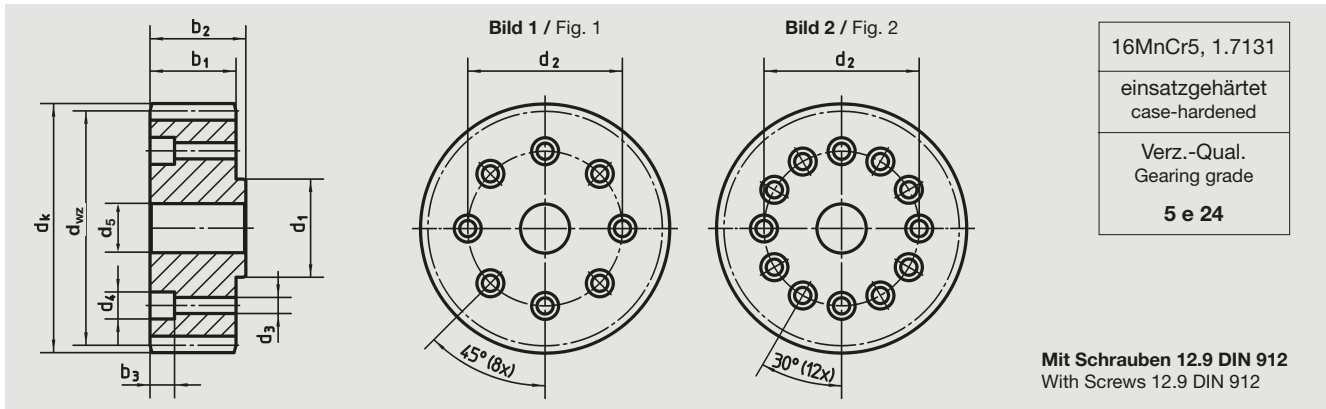


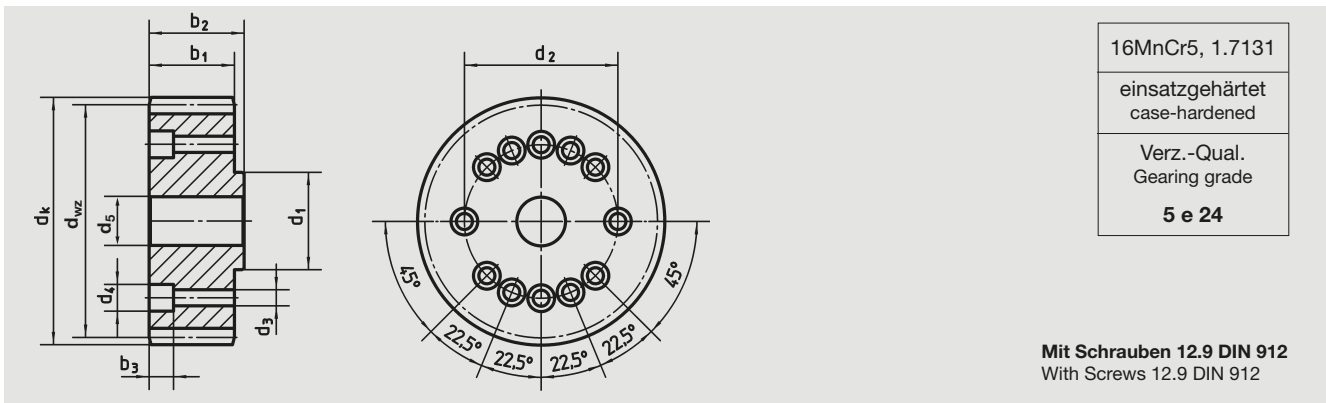


schräg verzahnt, linkssteigend 19° 31' 42"
helical tooth system, 19° 31' 42" left-hand



Bestell-Nr. Order code	Bild Fig.	Modul Module	Zähnezahl N° of teeth	z	x ⁽¹⁾	d _{wz}	d _k	d _{1h6}	d ₂	d ₃	d ₄	d ₅ ^{H6}	b ₁	b ₂	b ₃	Abw.Länge L=PI*d		Schnittst. Interface ISO
																L	kg	
78 20 526	1	2	26	0,4065		56,80	60,60	20,0	31,5	5,5	10	15	26	29,0	12	173,33	0,4	9409-1-A-31,5
78 20 527	1	2	27	0		57,30	61,29	20,0	31,5	5,5	10	15	30	33,5	11	180,00	0,5	9409-1-A-31,5
78 20 529	1	2	29	0,4150		63,20	67,00	20,0	31,5	5,5	10	15	26	29,0	12	193,33	0,5	9409-1-A-31,5
78 20 535	1	2	35	0,3819		75,80	79,60	20,0	31,5	5,5	10	15	26	29,0	12	233,33	0,8	9409-1-A-31,5
78 25 529	1	2	29	0,4150		63,20	67,00	25,0	40,0	6,6	11	20	26	30,0	14	193,33	0,5	9409-1-A-40
78 21 533	1	2	33	0,3928		71,60	75,30	31,5	50,0	6,6	11	20	26	30,0	14	220,00	0,7	9409-1-A-50
78 20 536	1	2	36	0		76,40	80,39	31,5	50,0	6,6	11	20	30	34,0	8	240,00	1,2	9409-1-A-50
78 21 537	1	2	37	0,4209		80,20	84,00	31,5	50,0	6,6	11	20	26	30,0	14	246,67	0,9	9409-1-A-50
78 31 531	1	3	31	0,3540		100,80	106,60	31,5	50,0	6,6	11	20	31	35,5	9	310,00	1,8	9409-1-A-50

(1) Profilverschiebungsfaktor / Profile modification factor

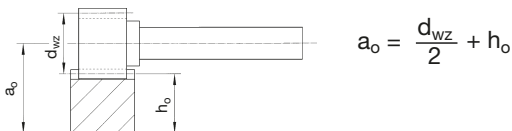


Bestell-Nr. Order code	Modul Module	Zähnezahl N° of teeth	z	x ⁽¹⁾	d _{wz}	d _k	d _{1h6}	d ₂	d ₃	d ₄	d ₅ ^{H6}	b ₁	b ₂	b ₃	Abw.Länge L=PI*d		Schnittst. Interface ISO
															L	kg	
78 22 540	2	40	0,3792		86,40	90,20	40,0	63,0	6,6	11	31,5	26	30	14	266,69	1,0	9409-1-A-63
78 22 545	2	45	0,3267		96,80	100,60	40,0	63,0	6,6	11	31,5	26	30	14	300,00	1,4	9409-1-A-63
78 30 530	3	30	0		95,49	101,49	40,0	63,0	6,6	11	20,0	35	39	10	300,00	2,2	9409-1-A-63

(1) Profilverschiebungsfaktor / Profile modification factor

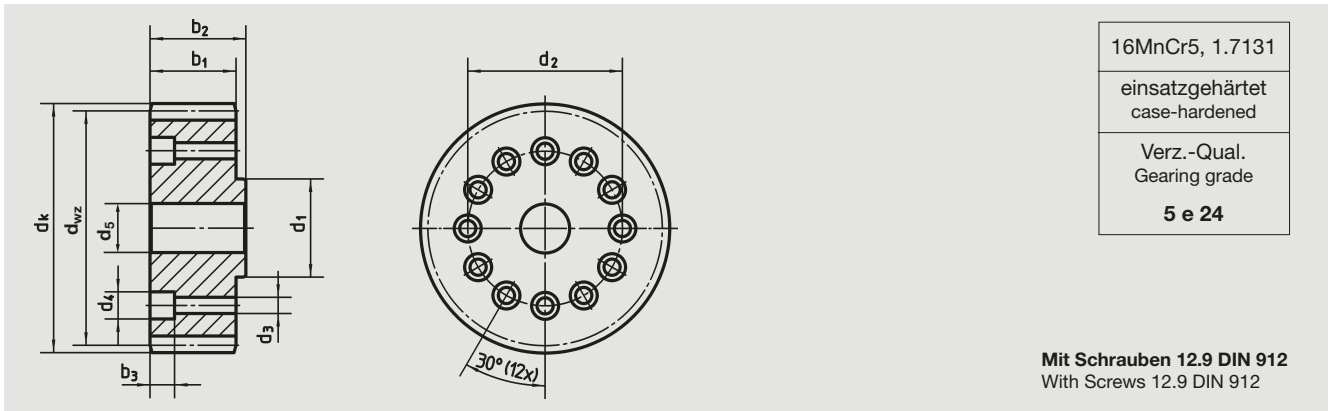
Übertragbares Drehmoment wird durch die Schraubenverbindung bestimmt. / The max. torque is limited by the threaded connection.

Berechnung des Achsabstandes a zwischen Zahnrad und Zahnstange.
Calculation of centre distance a between gearwheel and rack.





schräg verzahnt, linkssteigend 19° 31' 42"
helical tooth system, 19° 31' 42" left-hand

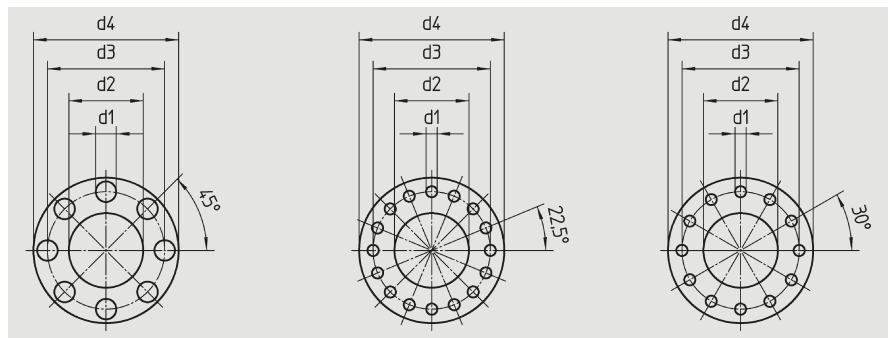


Bestell-Nr. Order code	Modul Module	Zähnezahl N° of teeth	z	x ⁽¹⁾	d _{wz}	d _k	d _{1h6}	d ₂	d ₃	d ₄	d ₅ ^{H6}	b ₁	b ₂	b ₃	Abw.Länge L=PI*d L	Schnittst. Interface ISO	
78 33 535	3	35	35	0,3652	113,60	119,40	50	80	9	15	40	31	35,0	11	350,00	1,8	9409-1-A-80
78 33 540	3	40	40	0,3792	129,60	135,40	50	80	9	15	40	31	35,0	11	400,00	2,5	9409-1-A-80
78 40 530	4	30	30	0	127,32	135,32	50	80	9	15	40	45	49,0	11	400,00	3,5	9409-1-A-80
78 50 521	5	21	21	0	111,40	121,40	50	80	9	-	40	59	64,5	-	350,00	3,5	9409-1-A-80
78 50 536	5	36	36	0	190,99	200,98	80	125	11	18	60	55	61,0	13	600,00	8,0	9409-1-A-125

(1) Profilverschiebungsfaktor / Profile modification factor

Übertragbares Drehmoment wird durch die Schraubenverbindung bestimmt. / The max. torque is limited by the threaded connection.

Diamantbeschichtete Folie zur Reibungserhöhung Foil coated with diamonds to increase the friction coefficient



Bestell-Nr. / Order code	Bild Nr. / Fig. No.	Schnittstelle / ISO Connection	d ₁	d ₂	d ₃	d ₄
78 01 001	Bild 1	A – 31,5	5,5	20,0	31,5	39
78 01 002	Bild 1	A – 50	6,6	31,5	50,0	62
78 01 003	Bild 2	A – 63	6,6	40,0	63,0	80
78 01 004	Bild 3	A – 80	9,0	50,0	80,0	100
78 01 005	Bild 3	A – 125	11,0	80,0	125,0	148

Die Kraftübertragung in reibschlüssigen Verbindungen ist begrenzt durch die Haftkoeffizienten der jeweiligen Werkstoffpaarung. Da in der Regel die äußeren Bedingungen aus konstruktiven Gründen nicht beliebig variabel sind, ist eine Erhöhung der Kraftübertragung nur noch durch gezielte Reibungserhöhung möglich. Die diamantbeschichtete Folie bietet diese Möglichkeit.

A transmission of the torque in connections based on friction is limited by the friction coefficient of the materials which are used. The change of the size of a construction is sometimes not possible, so the only possibility to transmit a higher torque is to increase the coefficient of friction. The foil which is coated with diamonds is able to increase this friction coefficient.

Werkstoff Material	Rz [µm]	p [Mpa]	Haftreibungskoeffizient Coefficient of friction			
			Statisch / Static		Dynamisch vorbelastet / Dynamic	
			Mittelwert aus 5 Versuchen Average from 5 testresults	Standardabweichung Standarddeviation	Mittelwert aus 5 Versuchen Average from 5 testresults	Standardabweichung Standarddeviation
C45	1-3	50	0,38	0,16	-	-
(HV = 262)		100	0,45	0,07	0,41	0,05
16MnCr5	1-3	50	0,46	0,14	-	-
(HV = 735)		100	0,34	0,05	0,38	0,11

Für weitere Informationen stehen wir gerne zur Verfügung. / If you need more information please contact us.



schräg verzahnt, linkssteigend 19° 31' 42"
helical tooth system, 19° 31' 42" left-hand

Auf Schnittstelle A50
Are interface A50

16MnCr5, 1.7131

einsatzgehärtet
case-hardened

Verz.-Qual.
Gearing grade

5 e 24

Flansch: weich
Flange: soft

Kombination bestehend aus Bestell-Nr. Zahnrad und Bestell-Nr. Flansch
Set consists of order code gear and order code flange

Mit Schrauben 12.9 DIN 912
With Screws 12.9 DIN 912

Bestell-Nr. Zahnrad Order code Pinion	Bestell-Nr. Flansch Order code Flange	Modul Module	Zähne- zahl z N° of teeth z	x ⁽¹⁾	d _{wz}	d _k	d _{1h6}	d ₂	d ₃	d ₄	d ₅	d ₆	d ₇	b ₁	b ₂	b ₃	b ₄	Abw.Länge		Schnittstelle	
																		L=Pl*d L	kg	Interface	ISO
78 20 526	265 78001	2	26	0,4065	56,80	60,60	31,5	50	63	20	15	6,6	11	26	36	2,5	6,5	173,33	0,6	9409-1-A-31,5/50	
78 20 527	265 78001	2	27	0	57,30	61,29	31,5	50	63	20	15	6,6	11	30	40	2,5	6,5	180,00	0,7	9409-1-A-31,5/50	
78 20 529	265 78001	2	29	0,4150	63,20	67,00	31,5	50	63	20	15	6,6	11	26	36	2,5	6,5	193,33	0,7	9409-1-A-31,5/50	
78 20 535	265 78001	2	35	0,3819	75,80	79,60	31,5	50	63	20	15	6,6	11	26	36	2,5	6,5	233,33	1,0	9409-1-A-31,5/50	

(1) Profilverzögerungsfaktor / Profile modification factor

Auf Schnittstelle A63
Are interface A63

16MnCr5, 1.7131

einsatzgehärtet
case-hardened

Verz.-Qual.
Gearing grade

5 e 24

Flansch: weich
Flange: soft

Kombination bestehend aus Bestell-Nr. Zahnrad und Bestell-Nr. Flansch
Set consists of order code gear and order code flange

Mit Schrauben 12.9 DIN 912
With Screws 12.9 DIN 912

Bestell-Nr. Zahnrad Order code Pinion	Bestell-Nr. Flansch Order code Flange	Modul Module	Zähne- zahl z N° of teeth z	x ⁽¹⁾	d _{wz}	d _k	d _{1h6}	d ₂	d ₃	d ₄	d ₅	d ₆	d ₇	b ₁	b ₂	b ₃	b ₄	Abw.Länge		Schnittstelle	
																		L=Pl*d L	kg	Interface	ISO
78 20 526	265 78002	2	26	0,4065	56,80	60,60	40	63	80	20	15	6,6	11	26	36	3	6,5	173,33	0,7	9409-1-A-31,5/63	
78 20 527	265 78002	2	27	0	57,30	61,29	40	63	80	20	15	6,6	11	30	40	3	6,5	180,00	0,8	9409-1-A-31,5/63	
78 20 529	265 78002	2	29	0,4150	63,20	67,0	40	63	80	20	15	6,6	11	26	36	3	6,5	193,33	0,8	9409-1-A-31,5/63	
78 20 535	265 78002	2	35	0,3819	75,80	79,60	40	63	80	20	15	6,6	11	26	36	3	6,5	233,33	1,1	9409-1-A-31,5/63	

(1) Profilverzögerungsfaktor / Profile modification factor

Übertragbares Drehmoment wird durch die Schraubenverbindung bestimmt. / The max. torque is limited by the threaded connection.





schräg verzahnt, linkssteigend 19° 31' 42"
helical tooth system, 19° 31' 42" left-hand

Auf Schnittstelle A80
Are interface A80

16MnCr5, 1.7131

einsatzgehärtet
case-hardened

Verz.-Qual.
Gearing grade

5 e 24

Flansch: weich
Flange: soft

Kombination bestehend aus Bestell-Nr. Zahnrad und Bestell-Nr. Flansch
Set consists of order code gear and order code flange

Bestell-Nr. Zahnrad Order code Pinion	Bestell-Nr. Flansch Order code Flange	Modul Module	Zähne- zahl z N° of teeth z	x ⁽¹⁾	d _{wz}	d _k	d _{1h6}	d ₂	d ₃	d ₄	d ₅	d ₆	d ₇	b ₁	b ₂	b ₃	b ₄	Abw.Länge		Schnittstelle Interface ISO
																		L=PI*d L	kg	
78 20 526	26578001⁽²⁾ 26578003⁽²⁾	2	26	0,4065	56,80	60,60	50	80	100	31,5	15	9	15	26	49	4	9	173,33	1,2	9409-1-A-31,5/50/80
78 20 527	26578001⁽²⁾ 26578003⁽²⁾	2	27	0	57,30	61,29	50	80	100	31,5	15	9	15	30	53	4	9	180,00	1,3	9409-1-A-31,5/50/80
78 20 529	26578001⁽²⁾ 26578003⁽²⁾	2	29	0,4150	63,20	67,00	50	80	100	31,5	15	9	15	26	49	4	9	193,33	1,3	9409-1-A-31,5/50/80
78 20 535	26578001⁽²⁾ 26578003⁽²⁾	2	35	0,3819	75,80	79,60	50	80	100	31,5	15	9	15	26	49	4	9	233,33	1,6	9409-1-A-31,5/50/80
78 21 533	26578003	2	33	0,3928	71,60	75,30	50	80	100	31,5	20	9	15	26	39	4	9	220,00	1,3	9409-1-A-50/80
78 20 536	26578003	2	36	0	76,40	80,40	50	80	100	31,5	20	9	15	30	43	4	9	240,00	1,4	9409-1-A-50/80
78 21 537	26578003	2	37	0,4209	80,20	84,00	50	80	100	31,5	20	9	15	26	39	4	9	246,67	1,5	9409-1-A-50/80
78 31 531	26578003	3	31	0,3540	100,80	106,60	50	80	100	31,5	20	9	15	31	44	4	9	310,00	2,4	9409-1-A-50/80

(1) Profilverschiebungsfaktor / Profile modification factor (2) 2 Flansche verwenden / 2 Flange

Auf Schnittstelle A125
Are interface A125

16MnCr5, 1.7131

einsatzgehärtet
case-hardened

Verz.-Qual.
Gearing grade

5 e 24

Flansch: weich
Flange: soft

Kombination bestehend aus Bestell-Nr. Zahnrad und Bestell-Nr. Flansch
Set consists of order code gear and order code flange

Bestell-Nr. Zahnrad Order code Pinion	Bestell-Nr. Flansch Order code Flange	Modul Module	Zähne- zahl z N° of teeth z	x ⁽¹⁾	d _{wz}	d _k	d _{1h6}	d ₂	d ₃	d ₄	d ₅	d ₆	d ₇	b ₁	b ₂	b ₃	b ₄	Abw.Länge		Schnittstelle Interface ISO
																		L=PI*d L	kg	
78 31 531	26578003⁽²⁾ 26578004⁽²⁾	3	31	0,3540	100,80	106,60	80	125	148	50	20	11	18	31	63	6	14	310,00	3,4	9409-1-A-50/80/125
78 33 535	26578004	3	35	0,3652	113,60	119,40	80	125	148	50	40	11	18	31	50	6	14	350,00	3,8	9409-1-A80/125
78 33 540	26578004	3	40	0,3792	129,60	135,40	80	125	148	50	40	11	18	31	50	6	14	400,00	4,5	9409-1-A80/125
78 40 530	26578004	4	30	0	127,32	135,32	80	125	148	50	40	11	18	45	64	6	14	400,00	5,5	9409-1-A80/125
78 50 521	26578004	5	21	0	111,40	121,40	80	125	148	50	40	11	18	59	78	6	14	350,00	5,5	9409-1-A80/125

(1) Profilverschiebungsfaktor / Profile modification factor (2) 2 Flansche verwenden / 2 Flange

Übertragbares Drehmoment wird durch die Schraubenverbindung bestimmt.
The max. torque is limited by the threaded connection.