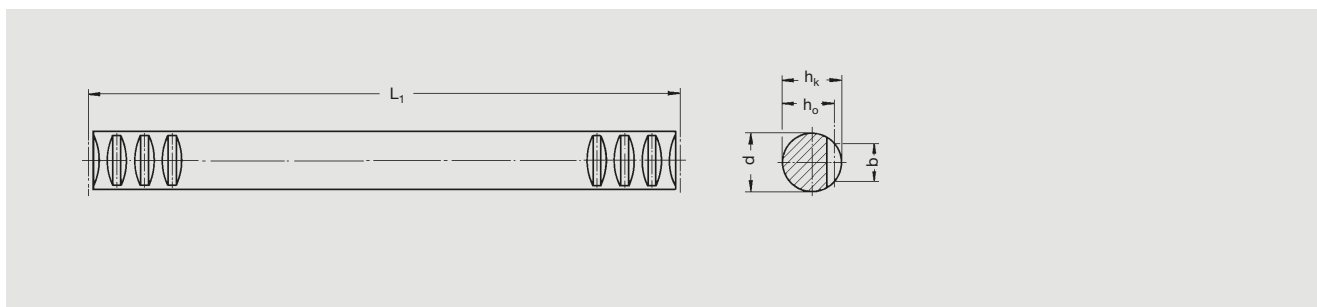


**Qualität 8****Quality 8**

Bestell-Nr. Order code	L_1	Zähnezahl N° of teeth z	\varnothing d_{h9}	b	h_k	h_o	
Modul / Module 1							
36 90 050	499,5	159	10	6,0	9,9	8,9	0,66
36 90 100	999,0	318	10	6,0	9,9	8,9	1,35
Modul / Module 1,5							
36 91 050	499,5	106	15	9,0	14,9	13,4	0,84
36 91 100	999,0	212	15	9,0	14,9	13,4	1,70
Modul / Module 2							
36 92 050	502,6	80	20	12,0	19,8	17,8	1,10
36 92 100	999,0	159	20	12,0	19,8	17,8	2,20
Modul / Module 3							
36 94 050	499,5	53	30	18,0	29,8	26,8	2,50
36 94 100	999,0	106	30	18,0	29,8	26,8	5,10

Gesamtteilungsfehler / Total pitch error $GT_f/1000 \leq 0,15 \text{ mm.}$

- Verzahnung gefräst
- Werkstoff X8 Cr Ni 18-9
- Rostfrei
- Profil gezogen h9

- Teeth milled
- material X8 Cr Ni 18-9
- stainless steel
- profile drawn h9

Für die Schmierung von Zahnstangen und Ritzeln empfehlen wir den Einsatz unserer elektronisch gesteuerten Schmierbüchsen, siehe Seite P-2.

For lubrication of rack & pinions we recommend our automatic lubrication systems, see page P-2.

Für die Berechnung und Auswahl der Zahnstangentriebe siehe Rechenbeispiel auf der Seite H-28.

For the calculation and selection of the rack & pinion drive, see page H-28.